

# KRONOS

Spitzenloses Außenrundschleifen



## Eckdaten

Die Baureihe KRONOS steht für spitzenlose Außenrundschleifmaschinen im Premiumbereich mit deutschem Qualitätssiegel. Ein Schleifprinzip, drei Baugrößen – das Maschinensystem überzeugt durch herausragende Präzision und höchste Produktivität. Die Bandbreite der Applikationen reicht dabei von kleinen Düsenadeln über Pumpenkolben bis hin zu schweren Wellen.

## Schautd Mikrosa GmbH

---

Die Schautd Mikrosa GmbH steht weltweit für Premiumtechnologie im Rund-, Unrund- und Universalschleifen zwischen Spitzen sowie im spitzenlosen Außenrundscheifen. Seit 2009 vereint das Unternehmen die beiden Traditionsmarken SCHAUDT und MIKROSA in einem modernen Werk in Leipzig.

Unsere besondere Stärke liegt in der hohen Kundenindividualität unserer Maschinen sowie in der Verknüpfung von Anlagen, Automationskomponenten und Verfahrenstechnik zu einem hochproduktiven Schleifsystem.

SCHAUDT ist dabei die Marke für die Automobilindustrie und deren Zulieferer. Sie bietet technologisch anspruchsvolle Lösungen zum Rund-, Unrund- und Exzenterschleifen. Unsere langjährigen Experten verfügen auch über eine einmalige Expertise im hochpräzisen Schleifen langer und schwerer Werkstücke wie Walzen oder Turbinenwellen. Innerhalb dieses breiten Anwendungsspektrums erhalten Sie alles aus einer Hand – Applikationsentwicklung, Technologie, Montage und Vertrieb.

MIKROSA setzt Maßstäbe im spitzenlosen Außenrundscheifen von rotations-symmetrischen Teilen. Durch das modulare Baukastensystem der Maschinen erhalten Sie eine individuell auf Ihre Schleifaufgabe abgestimmte Lösung inklusive Automatisierung. Das Technologiespektrum reicht dabei vom Präzisionseinstechschleifen in vielen Variationen bis zum hochproduktiven Durchgangsscheifen. So bearbeiten Sie die unterschiedlichsten Werkstücke von der kleinen Düsenadel bis hin zu großen Wellen.

Die Schautd Mikrosa GmbH gehört zur UNITED GRINDING Gruppe, einem der weltweit führenden Anbieter von Maschinen, Applikationen und Dienstleistungen für die Hartfeinbearbeitung. Die Gruppe umfasst acht starke Marken und ist mit eigenen Niederlassungen und Vertriebspartnern weltweit kundennah und leistungsstark aufgestellt.

# KRONOS

Höchste Präzision trifft Spitzenproduktivität · Breites  
Technologiespektrum · Auf Sie zugeschnittene Schleif-  
lösungen · Spezialsoftware für Spitzenlosschleifen ·  
Große Applikationsbreite

# Spitzenwerte im spitzenlosen Rundschleifen

## Spitzenlosschleifen

Ein Schleifprinzip, drei Baugrößen – die KRONOS-Baureihe von MIKROSA bietet spitzenlose Rundschleiftechnik im Hochpräzisionsbereich. Das Spitzenlosschleifen ist eine Sonderform des Außenrundschleifens, das vorwiegend in der Serien- und Massenfertigung von zylindrischen Bauteilen verwendet wird. Man unterscheidet dabei grundsätzlich zwischen zwei Verfahrensvarianten: dem Durchgangsschleifen und dem Einsteichschleifen. Durch die linienförmige Werkstückabstützung an der Auflageschiene und der Regelscheibe entstehen keine Durchbiegungseffekte beim Schleifen. So können auf unserer KRONOS-Baureihe selbst biegeschlanke Werkstücke in einer exzellenten Qualität und mit höchster Produktivität bearbeitet werden.

## Technologiespektrum

Je nach Aufgabenstellung können auf den Maschinen der KRONOS-Baureihe folgende Schleiftechnologien realisiert werden:

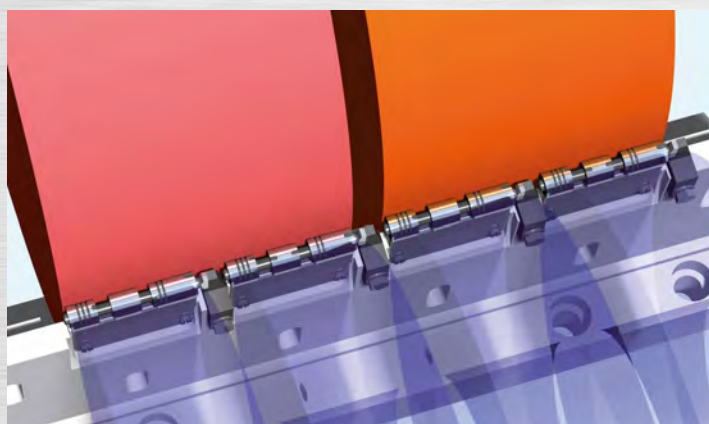
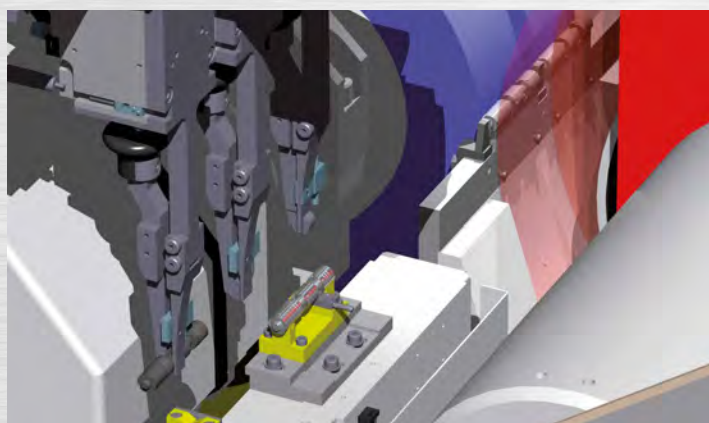
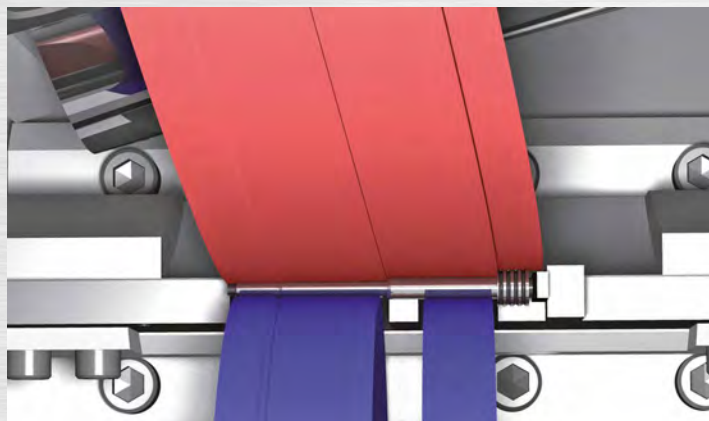
- Einsteichschleifen – gerade
- Einsteichschleifen – 6°/15° schräg
- Einsteichschleifen in Einfach- oder Mehrfachproduktion
- Einsteichschleifen in mehreren Operationen
- Oszillierendes Einsteichschleifen
- Durchgangsschleifen



## Applikationen

Das Applikationsspektrum der KRONOS-Baureihe ist sehr breit:

- Hochpräzise Kleinteile der Einspritztechnik
- Wellenförmige Teile aus Getriebe und Motor
- Ringe und Wälzkörper
- Sonderwerkstoffe wie z.B. Keramik
- Stangen und andere lange, schlanke Werkstücke
- Kleinteile aus der Medizintechnik



# Maschinenkompetenz auf ganzer Breite

## KRONOS S 125



Spitzenlose Schleifmaschine für die wirtschaftliche Präzisionsbearbeitung hochgenauer, kleiner Werkstücke | CBN-fähig

### Technische Daten

Werkstückdurchmesser	0,5...30 mm
Werkstücklänge, max. Einstechschleifen	120 mm
Schleifscheibe	400 x 125 x 203,2 mm
Antriebsleistung	11/15 kW
Umfangsgeschwindigkeit	63 m/s
Umfangsgeschwindigkeit CBN	120 m/s
Regelscheibe	250 x 125 x 127 mm
Antriebsleistung	5 kW
Drehzahlbereich stufenlos	5...500 min <sup>-1</sup>
Abrichtdrehzahl	1.000 min <sup>-1</sup>

### Typische Schleifverfahren

- Einstechschleifen – gerade oder 15° schräg
- Einstechschleifen in Einfach- oder Mehrfachproduktion
- Einstechschleifen in mehreren Operationen (gleichzeitig oder nacheinander)
- Oszillierendes Einstechschleifen
- Durchgangsschleifen

## KRONOS S 250



Spitzenlose Schleifmaschine für die Massenfertigung kleiner Präzisionswerkstücke | CBN-fähig

### Technische Daten

Werkstückdurchmesser	1,5...35 mm
Werkstücklänge, max. Einstechschleifen	245 mm
Schleifscheibe	450 x 250 x 203,2 mm
Antriebsleistung	15 kW
Umfangsgeschwindigkeit	80 m/s
Umfangsgeschwindigkeit CBN	120/150 m/s
Regelscheibe	250 x 250 x 127 mm
Antriebsleistung	5 kW
Drehzahlbereich stufenlos	5...500 min <sup>-1</sup>
Abrichtdrehzahl	1.000 min <sup>-1</sup>

### Typische Schleifverfahren

- Einstechschleifen – gerade oder 6° schräg
- Einstechschleifen in Einfach- oder Mehrfachproduktion
- Einstechschleifen in mehreren Operationen (gleichzeitig oder nacheinander)
- Oszillierendes Einstechschleifen
- Durchgangsschleifen

## KRONOS M 400



Spitzenlosschleifmaschine für die produktive Bearbeitung mittlerer Werkstücke | CBN-fähig

### Technische Daten

Werkstückdurchmesser	1,5...100 mm
Werkstücklänge, max. Einstechschleifen	395 mm
Schleifscheibe	610 x 400 x 304,8 mm
Antriebsleistung	37/51 kW
Umfangsgeschwindigkeit	63 m/s
Umfangsgeschwindigkeit CBN	90/120 m/s
Regelscheibe	350 x 400 x 127/152 mm
Antriebsleistung	5,7 kW
Drehzahlbereich stufenlos	5...450 min <sup>-1</sup>
Abrichtdrehzahl	450 min <sup>-1</sup>

### Typische Schleifverfahren

- Einstechschleifen – gerade
- Einstechschleifen in Einfach- oder Mehrfachproduktion
- Durchgangsschleifen

## KRONOS K



Sondermaschine für die Mantelbearbeitung von Kegelrollen im Durchgangsschleifen | Sonderausführung der Regelscheibenseite als Transportschnecke

### Technische Daten

Werkstückdurchmesser	4,5...35 mm
Werkstücklänge, max.	50 mm
Schleifscheibe	610 x 400 x 304,8 mm
Antriebsleistung	37 kW
Umfangsgeschwindigkeit	63 m/s
Transportschnecke	310 x 420 x 204,5 mm
Antriebsleistung	5,7 kW
Drehzahlbereich stufenlos	5...600 min <sup>-1</sup>
Abrichtdrehzahl	600 min <sup>-1</sup>

### Typische Schleifverfahren

- Durchgangsschleifen von konischen Werkstücken

# Maschinenkompetenz auf ganzer Breite

## KRONOS L 660

Spitzenlose Schleifmaschine für die präzise Massenfertigung großer Werkstücke | CBN-fähig

### Technische Daten

Werkstückdurchmesser	5...250 mm
Werkstücklänge, max. Einstechschleifen	655 mm
Schleifscheibe	660 x 660 x 304,8 mm
Antriebsleistung	51/95 kW
Umfangsgeschwindigkeit	63 m/s
Umfangsgeschwindigkeit CBN	90/120 m/s
Regelscheibe	400 x 660 x 203,2 mm
Antriebsleistung	12 kW
Drehzahlbereich stufenlos	5...300 min <sup>-1</sup>
Abrichtdrehzahl	700 min <sup>-1</sup>

### Typische Schleifverfahren

- Einstechschleifen – gerade
- Einstechschleifen in Einfach- oder Mehrfachproduktion
- Durchgangsschleifen





# Customer Care

MIKROSA Spitzenlosschleifmaschinen sollen möglichst lange die Kundenanforderungen erfüllen, wirtschaftlich arbeiten, zuverlässig funktionieren und jederzeit verfügbar sein. Vom „Start up“ bis zum „Retrofit“ – unser Customer Care ist während der gesamten Lebensdauer Ihrer Maschine für Sie da. Weltweit stehen Ihnen 12 kompetente HelpLines und mehr als 60 Service-Techniker in Ihrer Nähe zur Verfügung:

- Wir sind schnell bei Ihnen und bieten unkomplizierte Unterstützung an.
- Wir unterstützen Sie bei der Produktivitätssteigerung.
- Wir arbeiten professionell, zuverlässig und transparent.
- Wir sorgen im Problemfall für eine professionelle Lösung.



**Start up**  
Inbetriebnahme  
Gewährleistungsverlängerung



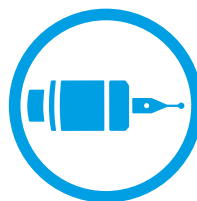
**Qualification**  
Schulung  
Produktionsunterstützung



**Prevention**  
Wartung  
Inspektion



**Service**  
Kundendienst  
Kundenberatung  
HelpLine  
Teleservice



**Material**  
Ersatzteile  
Austauschteile  
Zubehör



**Rebuild**  
Maschinenüberholung  
Baugruppenüberholung

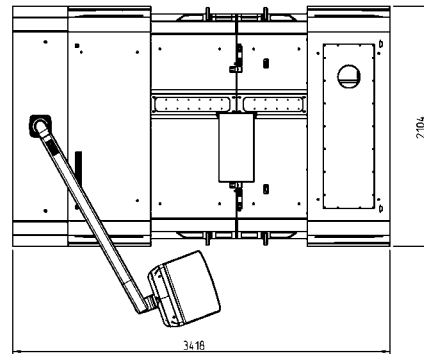
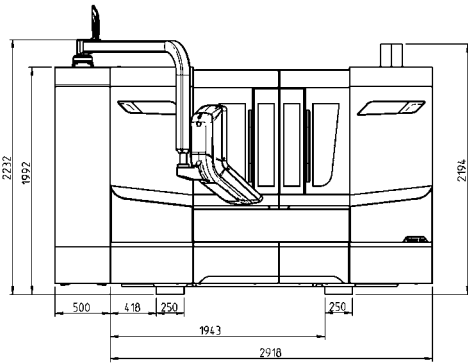


**Retrofit**  
Umbauten  
Nachrüstungen

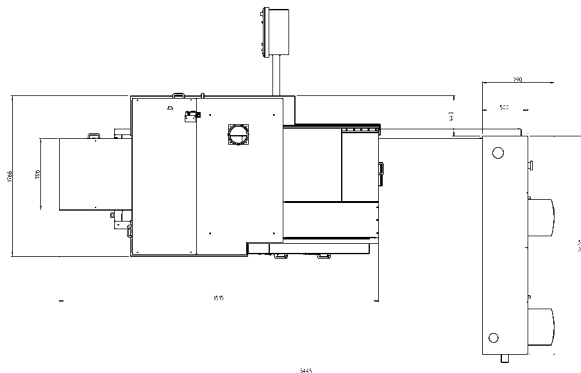
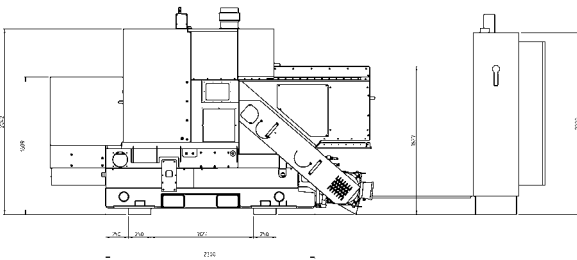
# Technische Daten in der Übersicht

Plattform		KRONOS S		KRONOS M		KRONOS L
Parameter	Einheit	KRONOS S 125	KRONOS S 250	KRONOS M 400	KRONOS K	KRONOS L 660
<b>Schleifbereich</b>						
Werkstückdurchmesser, min.	mm	0,5	1,5	1,5	4,5	5
Werkstückdurchmesser, max.	mm	30	35	100	35	250
Werkstücklänge, max. Einstechschleifen	mm	120	245	395	50	655
<b>Schleifscheibe</b>						
Durchmesser, max.	mm	400	450	610	610	660
Breite, max.	mm	125	250	400	300	660
Bohrung	mm	203,2	203,2	304,8	304,8	304,8
<b>Regelscheibe</b>						
Durchmesser, max.	mm	250	250	350	310	400
Breite, max.	mm	125	250	400	420	660
Bohrung	mm	127	127	127/152	204,5	203,2
<b>Schleifscheibenantrieb</b>						
Umfangsgeschwindigkeit	konstant	ja	ja	ja	ja	ja
Umfangsgeschwindigkeit	m/s	63	80	63	63	63
Umfangsgeschwindigkeit CBN (Option)	m/s	120	120/150	120	-	90/120
Antriebsleistung	kW	11/15	15	37/51	37	51/95
<b>Regelscheibenantrieb</b>						
Drehzahlbereich stufenlos	min <sup>-1</sup>	5...500	5...500	5...450	5...600	5...300
Abrichtdrehzahl	min <sup>-1</sup>	1.000	1.000	450	600	700
Antriebsleistung	kW	5	5	5,7	5,7	12
<b>Abmessungen</b>						
Aufstellfläche (Fundament)	mm	3.418 x 2.104	3.418 x 2.104	2.300 x 1.100	2.300 x 1.100	3.210 x 1.460
Gesamtfläche (inkl. Schaltschrank)	mm	6.500 x 4.600	6.500 x 4.600	5.700 x 3.050	5.450 x 3.050	6.850 x 3.300
Höhe, max.	mm	2.232	2.232	2.300	2.000	2.320
<b>Maschinengewicht</b>						
	t	7,2	8,8	11	11	18,5
Steuerung SIEMENS SINUMERIK 840D sl		ja	ja	ja	ja	ja

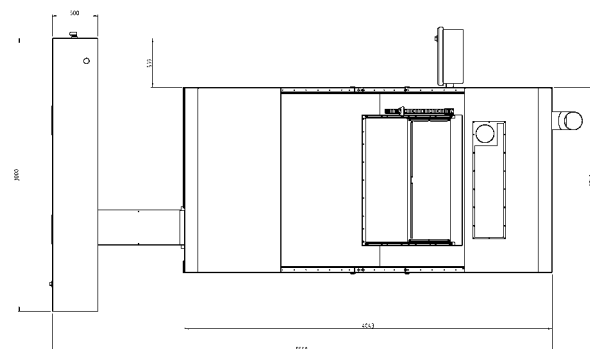
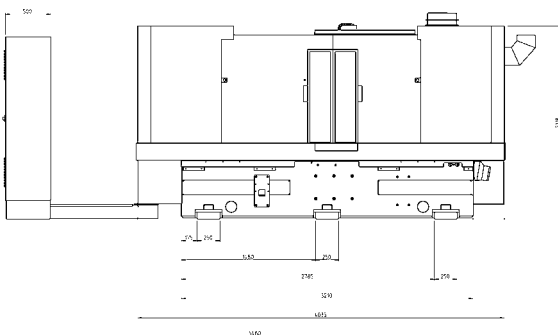
## KRONOS S 125 | KRONOS S 250



## KRONOS M 400



## KRONOS L 660





Schautd Mikrosa GmbH  
Saarländer Straße 25  
04179 Leipzig  
Germany  
Tel. +49 341 4971 0  
Fax +49 341 4971 500  
sales@schautmikrosa.com  
www.mikrosa.com

BLUeCOMPETENCE

Alliance Member

Partner der Nachhaltigkeitsinitiative  
des Maschinen- und Anlagenbaus