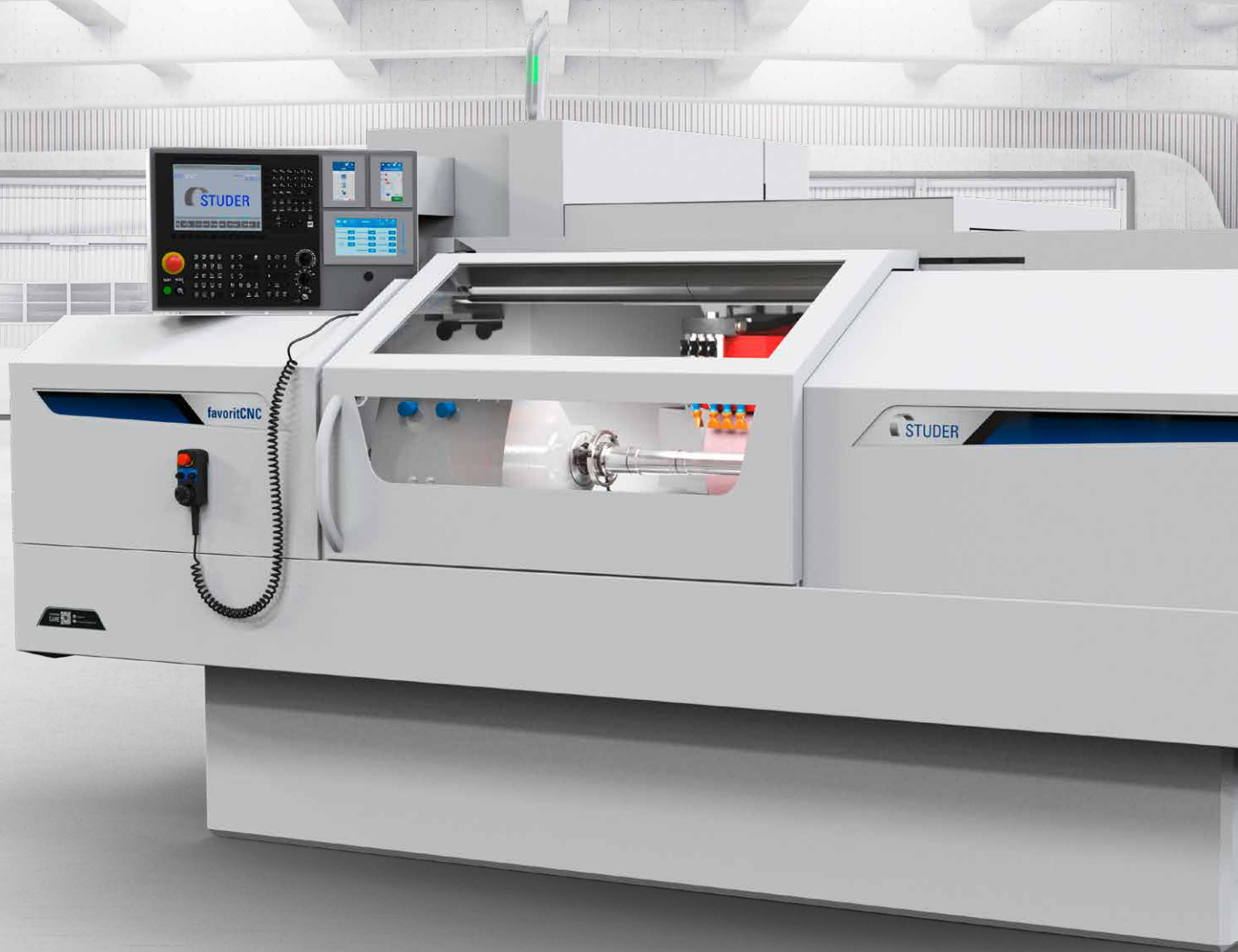


# favoritCNC

RETTIFICATRICE CILINDRICA UNIVERSALE



 **STUDER**



APPLICAZIONI

## STUDER favoritCNC IN AZIONE

La campionessa del rapporto qualità/prezzo garantisce precisione per molti anni. La favoritCNC con distanza tra le punte di 650 o 1000 mm può essere utilizzata per qualsiasi applicazione ed è facile e veloce da programmare grazie a StuderPictogramming. Può essere facilmente adattata ad altri compiti di rettifica in un secondo momento grazie a opzioni come autocalibratura, sistema di equilibratura, rilevamento del contatto e posizionamento longitudinale.



## favoritCNC

### DIMENSIONI

- Distanza tra le punte 650 / 1000 mm
- Altezza punte 175 mm
- Peso max. 80 / 120 kg

### HARDWARE

- Testa portamola selezionabile:
  - Testa portamola fissa orientabile manualmente
  - Testa portamola con mola a destra con rettifica interna (optional)
- Tavola fissa o tavola orientabile (fino a 8,5°)
- Rettifica esterna e interna in un unico serraggio
- Basamento della macchina in ghisa minerale Granitan® S103
- Indicazione digitale dell'angolo d'orientamento
- Porta operatore automatica
- Dispositivo di comando portatile per la regolazione vicino al processo di rettifica

### SOFTWARE

- Programmazione estremamente semplice grazie a StuderPictogramming
- Software di programmazione StuderGRIND (opzionale) per la creazione di programmi di rettifica e ravnivatura su PC esterno



## IL VOSTRO VATAGGIO

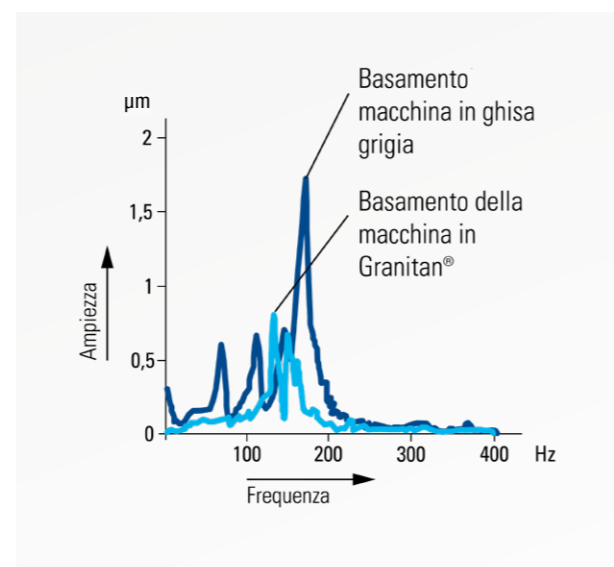
- Tempi di lavorazione brevi grazie alla lavorazione completa
- Massima precisione grazie all'interazione perfetta fra hardware e software
- Comando intuitivo, user-friendly ed efficiente
- Ergonomica grazie alla buona accessibilità all'area di rettifica
- Ecologica grazie a misure mirate per un minore consumo di energia e un utilizzo sostenibile

«L'offerta imbattibile per le applicazioni più importanti.»



## BASAMENTO MACCHINA GHISA MINERALE IN GRANITAN® S103

La struttura del materiale, ideata da STUDER e impiegata con successo da molti anni in base a una ricetta di proprietà dell'azienda, viene realizzata in un impianto secondo le più moderne tecniche industriali. L'eccellente comportamento ammortizzante del basamento macchina consente una straordinaria qualità della superficie dei pezzi rettificati. Aumenta inoltre la durata utile della mola, con una conseguente riduzione dei tempi morti. Le oscillazioni termiche temporanee sono ampiamente compensate dal favorevole comportamento termico del Granitan®. Ne risulta un'elevata e costante precisione dimensionale. Il sistema di guida per le slitte longitudinali e trasversali è formato direttamente nel basamento macchina ed è rivestito con il rivestimento delle guide in Granitan® S200 resistente all'usura. Nell'intera gamma di velocità le guide offrono la massima precisione e allo stesso tempo elevata resistenza ed efficace ammortizzazione. La struttura robusta che richiede poca manutenzione consente di mantenere quasi costantemente le eccellenti proprietà di guida.



- Produzione più sostenibile rispetto alla ghisa
- Ammortizzazione delle vibrazioni
- Stabilità termica
- Massima precisione delle guide

## SLITTA TRASVERSALE E LONGITUDINALE

Le guide di scorrimento a V e piane per le slitte longitudinali e trasversali con struttura superficiale brevettata garantiscono una precisione straordinaria e consentono così di ottenere ad esempio un'elevata cilindricità su tutto il pezzo.

L'avanzamento delle slitte avviene tramite viti a ricircolo di sfere collegate al servomotore mediante giunti non soggetti a torsione.



- Elevata precisione geometrica di spostamento
- Metro ausiliare sulla slitta longitudinale per la regolazione e il riattrezzaggio
- Efficiente rivestimento delle guide



## TESTA PORTAMOLA

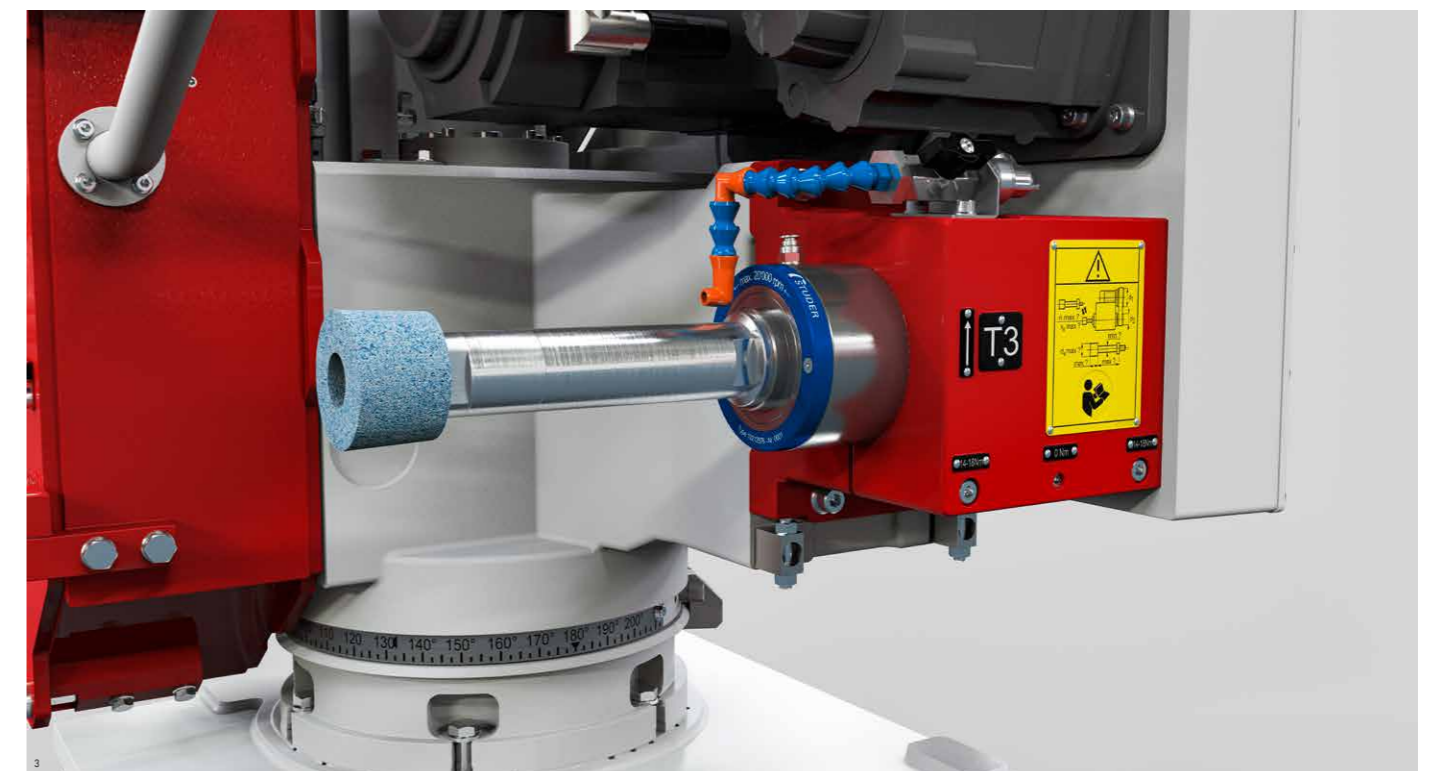
La testa portamola può essere utilizzata per la rettifica esterna e interna; a tale scopo può essere dotata di una mola per rettifica esterna (destra) e di un mandrino per rettifica interna. È possibile scegliere tra due varianti: una testa portamola fissa a regolazione manuale ( $0^\circ / 15^\circ / 30^\circ$ ) o, come optional, una testa portamola universale con mola a destra o a sinistra e il dispositivo per rettifica interna (optional) con orientamento manuale  $2,5^\circ$  Hirth.

### Dimensione della mola

Diametro 500 mm, larghezza 63 (80F5) mm, alesaggio 203 mm. La potenza di azionamento è pari a 11,5 kW. La velocità di taglio massima di 50 m/s consente di ottenere quote di asporto efficienti durante la rettifica. Come optional è possibile utilizzare anche una mola con una larghezza massima di 110 mm (F5).

Il numero di giri del mandrino per rettifica interna azionato mediante cinghia (lubrificazione permanente) è regolabile in continuo. Sono disponibili mandrini con numero di giri max di 20 000, 40 000 e 60 000  $\text{min}^{-1}$ .

- Lavorazione completa
- Potenza elevata, max. 11,5 kW
- Velocità di taglio fino a 50 m/s
- Mandrino per rettifica interna con regolazione continua del numero di giri

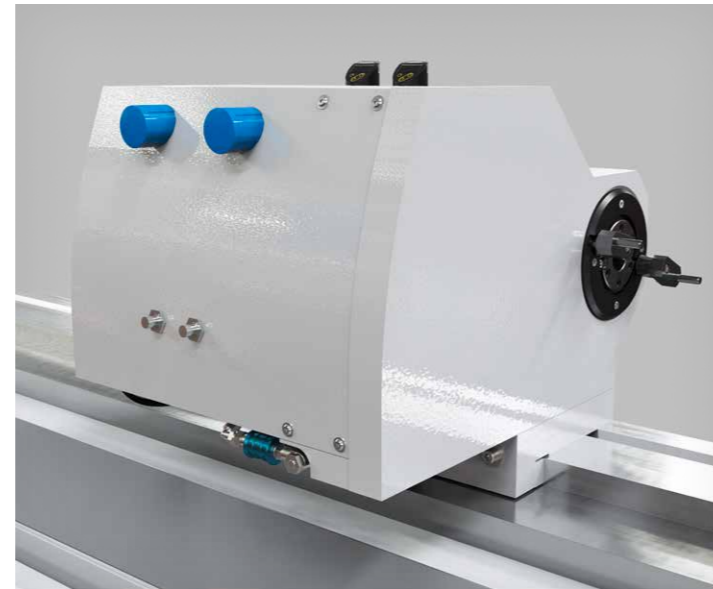


- 1 Testa portamola
- 2 Varianti di testa portamola
- 3 Mandrino per rettifica interna

## TESTA PORTAPEZZO

È possibile utilizzare una testa portapezzo universale con cono d'attacco interno CM5 o una testa portapezzo a mandrino con cono d'attacco interno CM4. Sono quindi fuori discussione la rettifica a sbalzo e la rettifica tra le punte. I mandrini portapezzo sono dotati di cuscinetti volventi, richiedono poca manutenzione e assicurano un'eccellente precisione di rotondità inferiore a 0,0004 mm. Nella rettifica a sbalzo la regolazione di precisione consente correzioni della cilindricità inferiori a 1 µm. Un sistema di sollevamento pneumatico facilita lo spostamento della testa portapezzo durante la regolazione e il riattrezzaggio.

- Alta precisione di rotondità < 0,0004 mm
- Ampio range di numeri di giri 1 – max. 1 500 min<sup>-1</sup>
- Correzione del cilindro (rettifica a sbalzo)
- Sollevamento pneumatico



## CONTROPUNTA

Nell'involucro della contropunta scorre un canotto ad alta precisione, che per l'impiego delle punte è stato attrezzato con un cono morse 3. Su richiesta è possibile anche CM4. La pressione delle punte può essere regolata con la sensibilità richiesta per pezzi ad alta precisione. Con la regolazione micrometrica, nella rettifica tra le punte si possono ottenere correzioni di cilindricità inferiori a 1 µm. Per garantire una stabilità termica ottimale, la contropunta è attraversata da lubrorefrigerante; canotto e portadiamante vengono allagati.

- Correzione della cilindricità
- Stabilizzazione termica tramite inondazione
- Sollevamento pneumatico

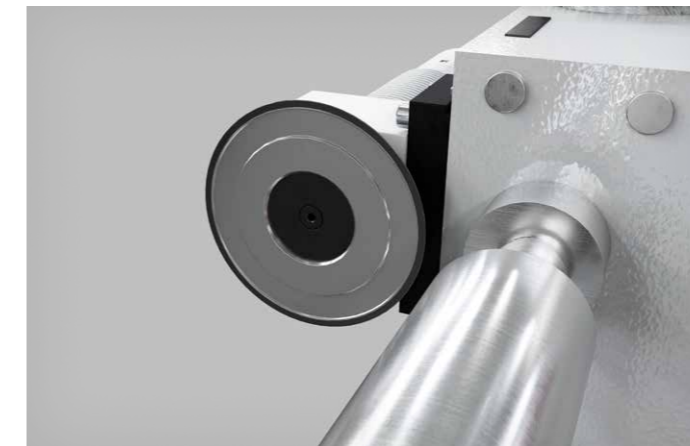


## RAVVIVATURA

Una mola tagliente è il presupposto fondamentale per una rettifica economica e un'elevata qualità di rettifica. STUDER offre una vasta scelta di dispositivi di ravvatura per il processo di ravvatura in modo flessibile e ottimale alle caratteristiche specifiche del pezzo, dell'utensile e del materiale. Il profilo della mola e i parametri di ravvatura si definiscono semplicemente attraverso delle macro. Un'altra specialità di

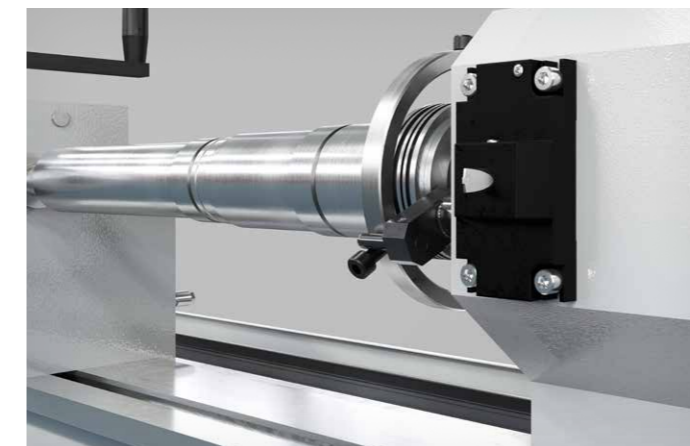
STUDER sono i punti di riferimento della mola (numeri T). Essi consentono la programmazione con misure nominali, cosa che semplifica notevolmente la creazione dei programmi di rettifica.

Per la regolazione di precisione del processo di ravvatura è disponibile un pacchetto software con funzioni di ravvatura avanzate.



### Ravvatura rotativa

Gli utensili di ravvatura rotanti risultano particolarmente adatti alla ravvatura di mole CBN.



### Ravvatura fissa

La superficie di serraggio può alloggiare diversi utensili di ravvatura fissi. Il portadiamante può essere fissato anche alla contropunta, alla testa portapezzo o alla tavola portapezzo.



### Supporto di ravvatura nella scanalatura a T con tavola fissa

Con tavola portapezzo fissa il supporto di ravvatura viene fissato idealmente nella scanalatura a T.



## COMANDO DELLA MACCHINA E FUNZIONAMENTO

Il controllo CNC Fanuc Oi-TFP con schermo piatto attivo a colori (10,4") è estremamente affidabile ed è in perfetta sintonia con gli elementi di azionamento. Il quadro elettrico è avvitato al basamento della macchina. L'attrezzatura elettrica è conforme alle norme di sicurezza vigenti e alla direttiva sulla compatibilità elettromagnetica (EMC).

Tutti gli elementi di comando sono ben visibili ed ergonomici. Un ruolo importante è riservato al dispositivo di comando manuale, che agevola la regolazione vicino al processo di rettifica. Una funzione speciale, quella del dispositivo elettronico di rilevamento del contratto iniziale, minimizza i tempi morti.

- Dispositivo di comando manuale (con volantino meccanico)
- Armadio di comando a norma CEM
- Elementi di comando disposti in modo ergonomico
- StuderPictogramming

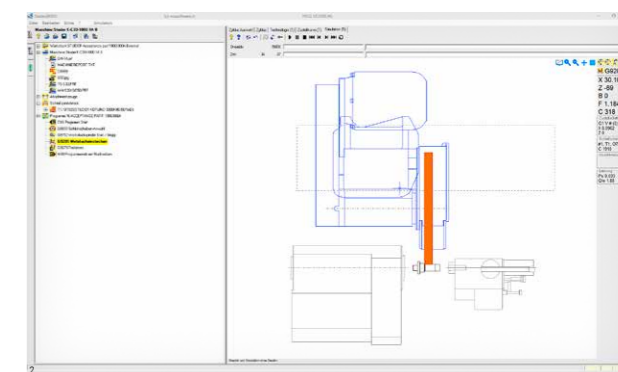
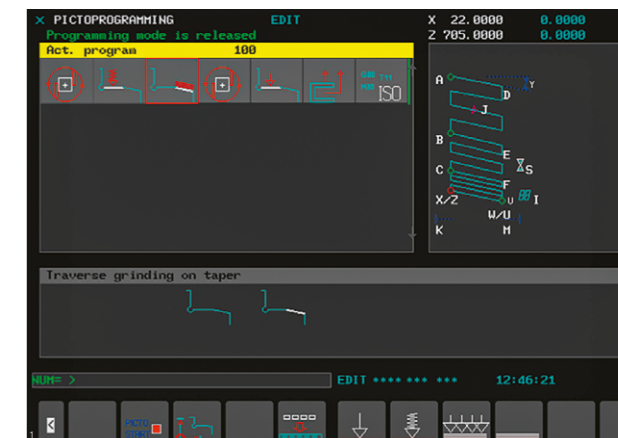


## PROGRAMMAZIONE

Il sofisticato concetto di ingegneria meccanica della favoritCNC è completato da un software di rettifica, messo a punto internamente da STUDER e costantemente ottimizzato in collaborazione con gli utenti.

Il software di rettifica offre:

- StuderPictogramming: l'operatore mette in sequenza i singoli cicli di rettifica e definisce l'operazione di rettifica.
- Libera programmazione del ciclo di rettifica e ravvivatura per ottimizzare il processo di rettifica.
- Il software di programmazione StuderGRIND consente la programmazione su un PC o un laptop.

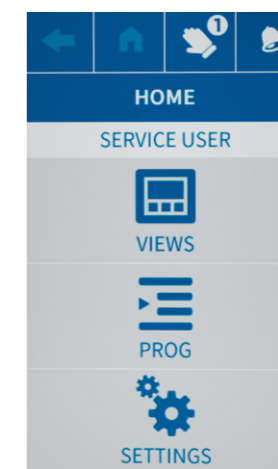


## OPZIONI DI ADATTAMENTO

La favoritCNC soddisfa perfettamente le complesse esigenze dei nostri clienti. Grazie a una chiara selezione di opzioni gli ampliamenti richiesti possono essere realizzati rapidamente in base alle esigenze di utilizzo.

Sono disponibili i seguenti optional:

- Rilevamento elettronico del contatto iniziale
- Equilibratura manuale
- «Microfunzioni»
- Postazione di programmazione offline StuderGRIND
- Semplice interfaccia per la registrazione delle caratteristiche di funzionamento
- Interfaccia OPC-UA
- Porta operatore ad azionamento automatico
- Interfaccia B3-I/O





## CUSTOMER CARE

## CUSTOMER CARE – SIAMO A VOSTRA COMPLETA DISPOSIZIONE

I nostri prodotti devono soddisfare a lungo i requisiti dei clienti, lavorare in modo economico, funzionare in maniera affidabile ed essere sempre disponibili.

Dallo «Start up» al «Retrofit», il nostro servizio di Customer Care è a vostra disposizione per l'intera vita della vostra macchina. Ecco perché più di 200 contatti di servizio competenti in 10 lingue parlate sono a vostra disposizione localmente in tutto il mondo.

- Siamo in grado di raggiungervi rapidamente e di offrirvi un supporto senza complicazioni.
- Vi supportiamo nell'incremento della produttività.
- Lavoriamo in maniera professionale, affidabile e trasparente.
- In caso di problemi provvediamo ad una soluzione professionale.

## UNITED GRINDING DIGITAL SOLUTIONS™

Con il marchio «UNITED GRINDING Digital Solutions™» sviluppiamo soluzioni per supportarvi nella semplificazione dei processi, nell'incremento dell'efficienza delle vostre macchine e nell'aumento della produttività complessiva.

Stiamo continuamente espandendo il nostro portafoglio di soluzioni nelle aree chiave della CONNECTIVITY, USABILITY, MONITORING e PRODUCTIVITY per rendere la vostra vita lavorativa nell'era digitale sempre più facile.

Per saperne di più sui servizi di UNITED GRINDING Digital Solutions™, consultate il nostro sito web alla rubrica Customer Care.



**Start up**  
Messa in funzione  
Prolungamento della garanzia



**Qualification**  
Formazione  
Supporto alla produzione



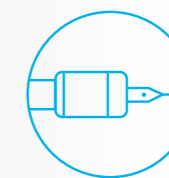
**Prevention**  
Manutenzione  
Ispezione



**Service**  
Servizio clienti  
Consulenza ai clienti  
HelpLine



**Digital Solutions**  
Remote Service  
Service Monitor  
Production Monitor



**Material**  
Pezzi di ricambio  
Pezzi ricondizionati  
Accessori

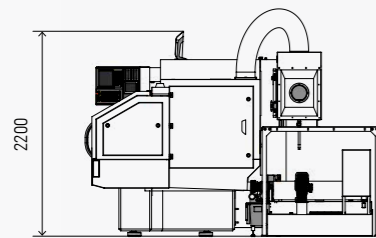
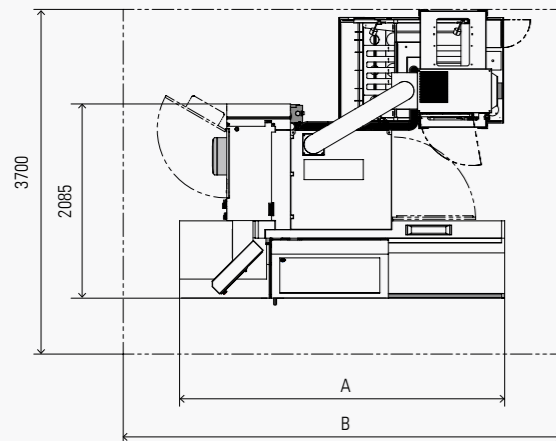


**Rebuild**  
Revisione delle macchine  
Revisione dei gruppi



**Retrofit**  
Modifiche  
Retrofittaggio





A B

Distanza tra le punte 650 mm	2 830 mm	4 350 mm
Distanza tra le punte 1000 mm	3 490 mm	4 700 mm

## PESO COMPLESSIVO

Distanza tra le punte 650 mm	4 800 kg
Distanza tra le punte 1000 mm	5 300 kg

Le nostre indicazioni si basano sullo stato tecnico delle nostre macchine al momento della stampa del presente prospetto. Ci riserviamo di sviluppare ulteriormente le nostre macchine sotto il profilo tecnico o di modificarle dal punto di vista costruttivo. Pertanto, misure, pesi, colori, etc. della macchina fornitaVi potrebbero discostarsi dalle presenti indicazioni. Le numerose possibilità di impiego dei nostri macchinari dipendono inoltre dall'equipaggiamento tecnico concretamente richiesto dal singolo cliente. Unicamente i relativi parametri specificamente concordati con il cliente sono quindi determinanti circa l'effettivo equipaggiamento tecnico, e non le mere indicazioni generali o le immagini raffigurate.

## DATI TECNICI

### CARATTERISTICHE PRINCIPALI

Distanza punte	650 / 1000
Altezza punte	175 mm
Peso max. tra le punte	80 / 120 kg

### SLITTA TRASVERSALE: ASSE X

Corsa max.	285 mm
Velocità	0,001 – 10 000 mm/min
Risoluzione con sistema di misurazione diretto	0,00001 mm

### SLITTA LONGITUDINALE: ASSE Z

Corsa max.	800 / 1150 mm
Velocità	0,001 – 20 000 mm/min
Risoluzione con sistema di misurazione diretto	0,00001 mm
Campo d'orientamento tavolo macchina	fino 8,5°

### TESTA PORTAMOLA

Struttura mandrino	Fisso	Revolver
Numero max. di utensili	1	2
Asse orientabile	–	Hirth 2,5° manuale
Campo d'orientamento	0° / 15° / 30°	da –15° a +195°
Mola,	500×63 (80F5)×203 mm	500×63 (80F5)×203 mm
Ø×larghezza×alesaggio	500×80 (110F5)×203 mm	500×80 (110F5)×203 mm
Cono di presa		Ø 73 mm
Potenza d'azionamento		max. 11,5 kW
Velocità periferica		fino a 50 m/s
Dispositivo per rettifica interna di mandrini a cinghia		Ø 100 mm
Numeri di giri		20 000 / 40 000 / 60 000 min <sup>-1</sup>

### TESTA PORTAPEZZO A MANDRINO

Range numero di giri	1 – 1000 min <sup>-1</sup>
Cono di presa	CM4 / Ø 70 mm
Passaggio del mandrino	Ø 26 mm
Potenza d'azionamento	1,8 kW
Carico durante la rettifica a sbalzo	100 Nm
Precisione di rotondità nella rettifica a sbalzo	0,0004 mm
Sistema di misurazione indiretto, risoluzione	0,0001°

### TESTA PORTAPEZZO UNIVERSALE

Range numero di giri	1 – 1500 min <sup>-1</sup>
Cono di presa	CM5
Passaggio del mandrino	Ø 30 mm
Potenza d'azionamento	1,8 kW
Carico durante la rettifica a sbalzo	70 Nm
Precisione di rotondità nella rettifica a sbalzo	0,0004 mm
Sistema di misurazione indiretto, risoluzione	0,0001°

### CONTROPUNTA

	CM3/CM4	CM4
Cono di presa		
Corsa del canotto	35 mm	60 mm
Diametro del canotto	50 mm	50 mm
Regolazione di precisione per correzioni della	±40 µm	±40 µm

### COMANDO

Fanuc 0i-TFP

### PRECISIONE DI LAVORO GARANTITA

Rettitudine della generatrice	
Lunghezza di misura 630 mm	0,0025 mm
Lunghezza di misura 950 mm	0,0030 mm

### VALORI DI ALLACCIAMENTO

Valore di connessione totale	22 kVA
Pressione dell'aria	5,5–7 bar

## FRITZ STUDER AG

Il nome STUDER è il simbolo di oltre 110 anni di esperienza nello sviluppo e nella produzione di rettificatrici in tondo di precisione. «The Art of Grinding.» è la nostra passione, la massima precisione il nostro obiettivo e la massima qualità svizzera il nostro parametro di riferimento.

La nostra linea di prodotti comprende sia macchine standard, sia soluzioni di sistema complesse nell'ambito della rettifica cilindrica ad alta precisione per la lavorazione di pezzi di piccole e medie dimensioni. Inoltre offriamo software, integrazione di sistemi e una vasta gamma di servizi. Nella soluzione completa e su misura che forniamo ai clienti confluisce il know-how del processo di rettifica derivante da oltre 110 anni di attività.

Fra i nostri clienti annoveriamo imprese dei seguenti settori: meccanico e automobilistico, attrezzeria e costruzione di stampi, aerospaziale, sistemi pneumatici/idraulici, elettronica/elettrotecnica, tecnologia medicale, industria degli orologi e lavorazione conto terzi. Questi clienti apprezzano i massimi livelli di precisione, sicurezza, produttività e affidabilità. In qualità di leader del mercato e tecnologico nella rettifica universale, esterna in tondo, interna in tondo ed eccentrica con circa 25000 impianti forniti, il marchio STUDER è da decenni sinonimo di precisione, qualità e durata. I prodotti e i servizi di STUDER comprendono hardware, software e una vasta gamma di servizi nei settori della pre-vendita e della post-vendita.

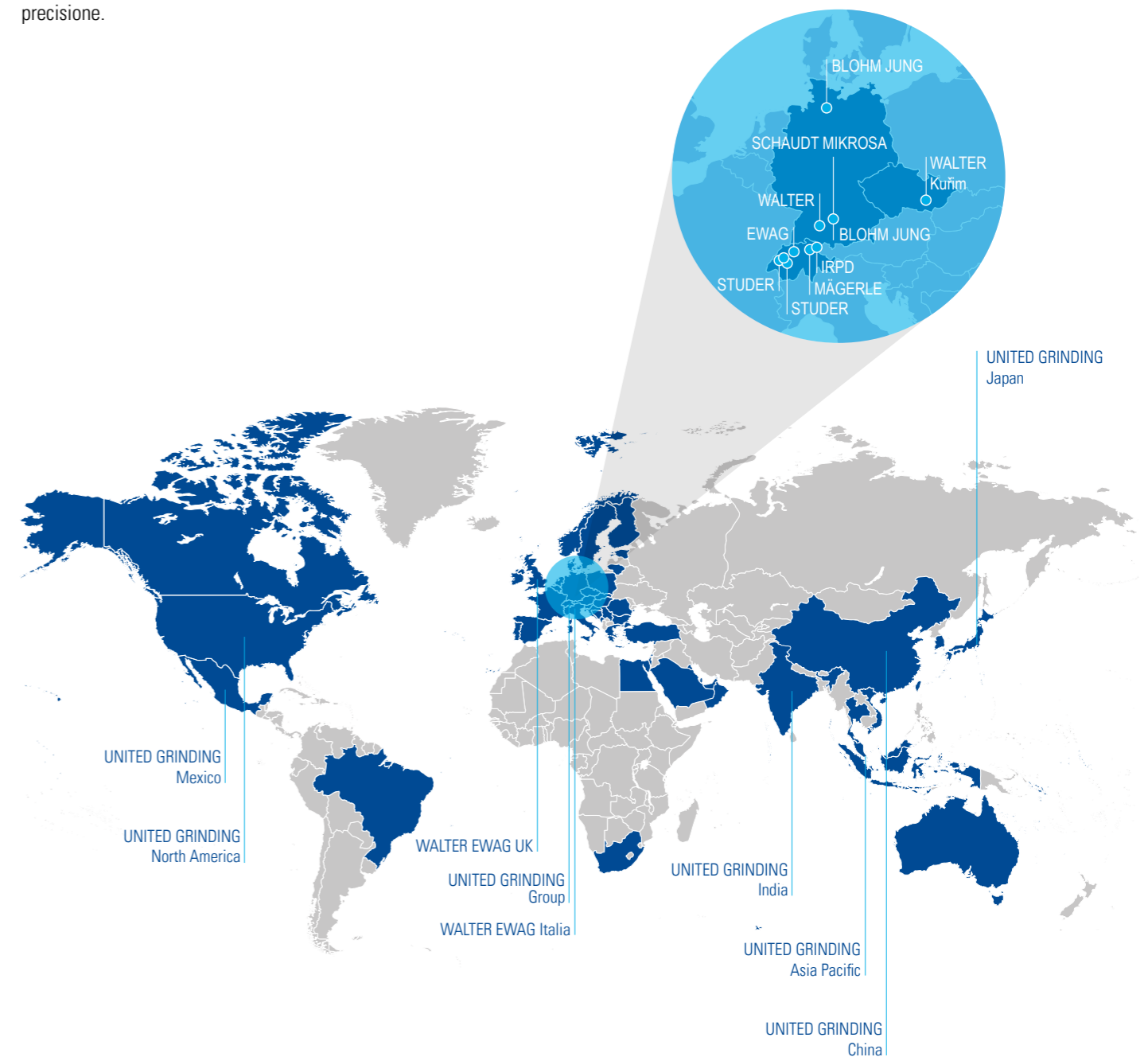


## UNITED GRINDING GROUP

UNITED GRINDING Group è fra i leader mondiali nella produzione di rettificatrici, macchine per elettroerosione, macchine laser, macchine di misurazione e macchine utensili per la produzione additiva. Con circa 2300 dipendenti in più di 20 sedi di produzione, di assistenza e di vendita, il gruppo aziendale è orientato al cliente ed estremamente efficiente.

Con i marchi MÄGERLE, BLOHM, JUNG, STUDER, SCHAUDT, MIKROSA, WALTER, EWAG e IRPD nonché i centri specializzati in America e in Asia, UNITED GRINDING offre una vasta gamma di applicazioni, un'ampia scelta di prodotti e servizi per la lavorazione di componenti ad alta precisione.

«Vogliamo contribuire al successo dei nostri clienti – UNITED FOR YOUR SUCCESS»





Fritz Studer AG  
3607 Thun  
Svizzera  
Tel. +41 33 439 11 11  
info@studer.com  
studer.com



**ISO 9001**  
**VDA6.4**  
certificata

