

# HELITRONIC RAPTOR DIAMOND

DIE PREISWERTE ALLROUNDMASCHINE ZUM ERODIEREN  
UND SCHLEIFEN VON PKD-WERKZEUGEN (TWO-IN-ONE)

Jetzt mit  
C.O.R.E.  
Technologie



# HELITRONIC RAPTOR DIAMOND

## ANWENDUNG

- Erodieren und Schleifen rotations-symmetrischer Werkzeuge für die Metall- und Holzindustrie, auch mit großen Durchmessern sowie für Sägeblätter
- Kosteneffizientes Produzieren und/oder Nachschärfen
- Vollautomatisierte Komplettbearbeitung in einer Aufspannung
- Werkstoffe PKD, CBN, HSS, HM, Cermet, Keramik

## MASCHINE

- HSK-Spindel als Standard
- Schwingungsarme, massive Grauguss-Portalbauweise
- Linearachsen X, Y, Z mit Kugelgewindetrieben
- Drehachsen A, C mit Schneckenrieben
- 11,5 kW Riemenspindel mit zwei Spindelenden
- Je Spindelende bis zu 3 Rotations-elektroden/Schleifscheiben
- Automatischer Spannzylinder mit Spanneinrichtung
- 3-Stufen-Erodiervorgang für höchste Oberflächengüte
- Kühlung am Werkstückträger
- Feuerlöschanlage
- Option Top-Lader: Bis 500 Werkzeuge<sup>3)</sup> von Durchmesser 3 mm bis 32 mm
- Option Robotlader: Bis zu 7.500 Werkstücke<sup>3)</sup>; Maximales Werkstückgewicht 5 kg; maximaler Werkstückdurchmesser 125 mm
- FANUC, Weltstandard der Steuerungstechnik
- 24" Full HD Multitouch-Display

## SOFTWARE

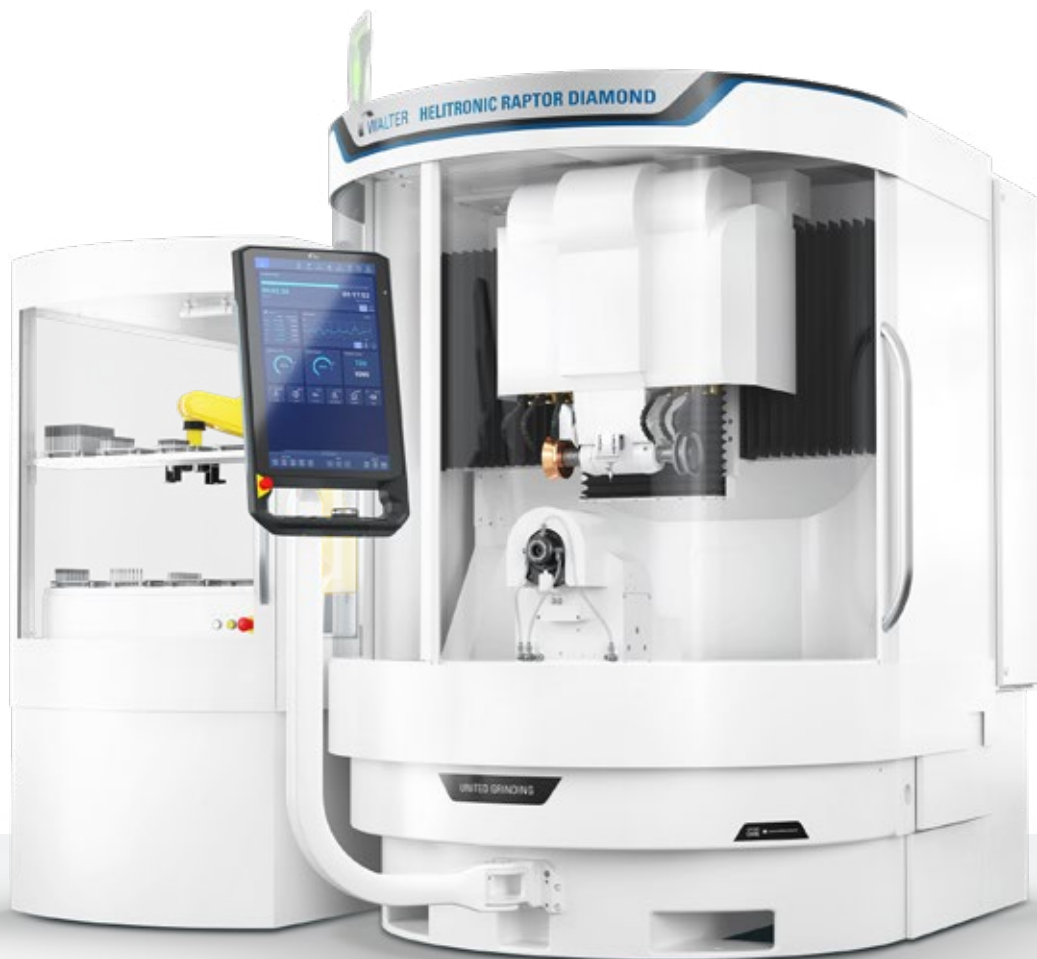
- C.O.R.E. OS Betriebssystem
- HELITRONIC TOOL STUDIO, CAD-/CAM-Software für Design, Programmierung, Simulation und Produktion
- HELITRONIC TOOL STUDIO mit Erodierlizenz
- Walter Window Mode WWM
- Zahlreiche Software-Optionen zur Erweiterung der Leistungsfähigkeit und zur Erhöhung der Effizienz

« Wer eine preisgünstige Erodier- und Schleifmaschine zur Produktion und das Nachschärfen von PKD-Werkzeugen sucht, findet mit der HELITRONIC RAPTOR DIAMOND die passende Allroundlösung »

SIEGFRIED HEGELE, HEAD OF PRODUCT MANAGEMENT

## IHR VORTEIL

Die HELITRONIC RAPTOR DIAMOND ist innerhalb unseres Erodier-Portfolios die preis- und leistungseffiziente Einsteigerlösung, wenn es um das Erodieren von PKD-/CBN-Werkzeugen und Schleifen von HSS-/HM-Werkzeugen in einer Aufspannung geht – und das auf kleiner Stellfläche und auch für große Werkzeugdurchmesser! Werkzeugdurchmesser 3 bis 400 mm, Werkzeuglänge inkl. Stirnbearbeitung bis 270 mm, Stückgewicht bis 50 kg.



HELITRONIC RAPTOR DIAMOND mit der Option Robotlader (links)

# C.O.R.E. – CUSTOMER ORIENTED REVOLUTION

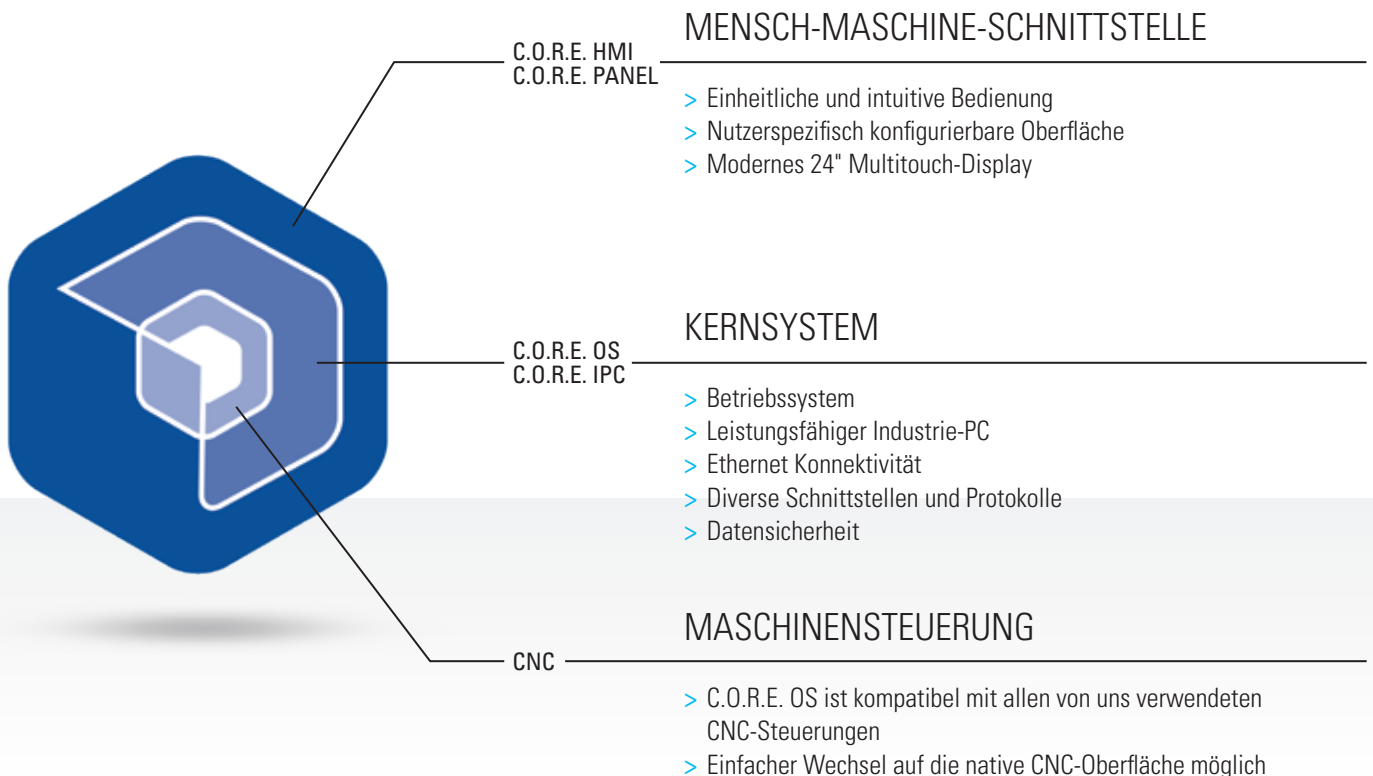
## Mit C.O.R.E. machen wir Ihre Produktion fit für die digitale Zukunft.

Die Basis dafür schafft das neue Betriebssystem, C.O.R.E. OS – die Intelligenz, mit der diese Maschine ausgestattet ist. Dank der einheitlichen C.O.R.E. Software-Architektur ist ein Datenaustausch der UNITED GRINDING-Maschinen untereinander problemlos möglich. Über die eingebaute umati-Schnittstelle gelingt das auch mit Drittsystemen. Ausserdem bietet sie Zugang zu den UNITED GRINDING Digital Solutions™-Produkten direkt an der Maschine. Doch nicht nur für diese und andere IoT- und Daten-Anwendungen schafft C.O.R.E. die technische Basis, sondern auch für eine revolutionäre und einheitliche Bedienung.

### Was bedeutet das für Sie?

- Die nutzergerechte, intuitive und einheitliche Bedienung erleichtert die Arbeit für Einrichter, Maschinenbediener und Instandhalter
- Die standardisierte Datenerfassung und intelligente Verarbeitung von Daten schafft Transparenz und unterstützt die Prozessoptimierung
- Die unkomplizierte und durchgängige Nutzung moderner digitaler Software-Lösungen ist gewährleistet – und das direkt an der Maschine
- Die technische Grundlage für die Nutzung moderner IoT- und Daten-Anwendungen ist gelegt

## C.O.R.E. ELEMENTE



# C.O.R.E. PANEL – DIE BEDIENUNG VON MORGEN

## Intuitiv

Dank intuitivem Design mit selbsterklärenden Icons erfolgt die Navigation durch das Maschinenmenü und die Prozessschritte einfach und schnell. Auf Tasten wurde weitestgehend verzichtet, stattdessen präsentiert sich dem Anwender ein modernes und übersichtliches Multitouch-Display.

## Nutzergerecht

Jeder Anwender konfiguriert seine Bedienoberfläche ganz individuell. Diese wird nach Anmeldung mit dem RFID-Chip automatisch aufgerufen. Verlässt man die Maschine, wechselt das Panel in den „Dark Factory Mode“. Der Produktionsfortschritt und der Maschinenzustand

sind auch von weitem gut sichtbar. Und dank des ergonomisch durchdachten Designs lässt sich das Panel mit einem Handgriff passend neigen und individuell einstellen.

## Effizient

Durch die einheitliche und intuitive Bedienphilosophie wird die Einarbeitungszeit verkürzt. Die konfigurierbare und rollenspezifische Oberfläche unterstützt die Fehlervermeidung und erhöht die Effizienz und Qualität der Programmierung. Über die Front-Kamera und das Bluetooth-Headset können schnell und in Echtzeit Informationen ausgetauscht werden. Die Nutzung von UNITED GRINDING Digital Solutions™-Produkten ist direkt am Panel möglich.

INDUSTRIETAUGLICHES  
MULTITOUCH-DISPLAY

INTEGRIERTE  
FRONT-KAMERA

SELBSTERKLÄRENDE  
ICONS

NUTZGERECHTE  
KONFIGURIERBARE  
ANZEIGE

STANDARDISIERTE  
FUNKTIONSTASTEN

ERGONOMISCHER  
OVERRIDE-  
DREHSCHALTER



## Technische Daten

- 24" Full HD Multitouch-Display
- Override-Drehschalter mit 16 Stellungen
- Elektronischer Schlüsselschalter (RFID)
- Integrierte Front-Kamera
- Bluetooth V4.0 zur Headset-Anbindung
- 2 x USB 3.0 Anschlüsse
- Neigungsverstellung

## AUTOMATISIERUNGSOPTION ROBOTLADER

---



### **Robotlader**

Der Roboter verbessert die Zugänglichkeit zu den Werkstücken und macht spezielle Applikationen möglich. Ein automatisches Teaching ermöglicht kurze Einrichtzeiten. Je nach Art des Werkstücks bzw. Werkstückdurchmessers können bis zu 7.500 Werkstücke über den Roboter geladen werden. Maximales Werkstückgewicht 5 kg; maximaler Werkstückdurchmesser 125 mm.

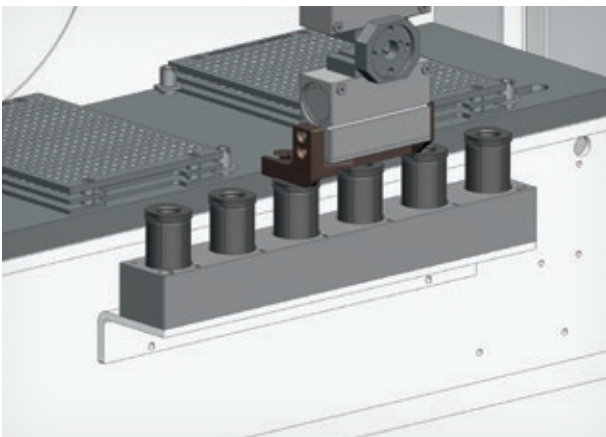


### Ausstattungspaket „Combi“ für Robotlader

Greifer-Schnellwechselsystem für das Handling von zylindrischen Werkzeugen und Werkzeugen mit Aufnahmekegel HSK-63. Das Wort „Combi“ beschreibt exakt was dieses Ausstattungspaket beinhaltet. Nämlich die beiden Ausstattungspakete „Zylindrische Werkzeuge“ und „HSK“ plus die Schnellwechselschnittstelle für das schnelle, bedienerfreundliche Umrüsten.

#### Vorteile Ausstattungspaket „Combi“

- Schneller Wechseltorgang durch nur eine Zylinderkopfschraube
- Bereits geteachte Paletten müssen nach Greiferwechsel nicht nochmals geteacht werden
- Pneumatik und Teachkabel muss nur einmal angeschlossen werden (Installation)
- Nachrüstung an bestehende Roboter möglich (Software muss umgestellt werden)
- Einfaches Handling
- Ergonomische Form

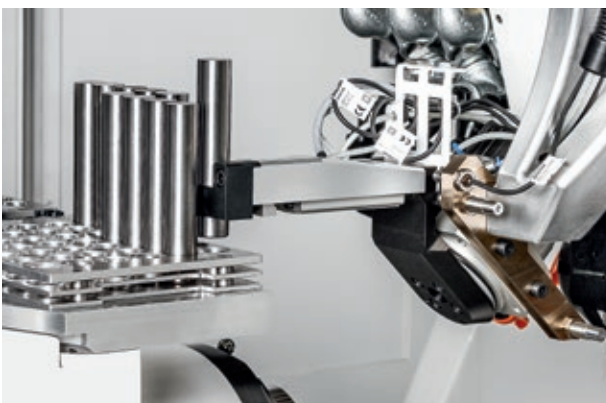


### Ausstattungspaket „Multi-Range“ für Robotlader

Das Ausstattungspaket Multi Range setzt neue Maßstäbe in Sachen Flexibilität. Große Durchmesserabdeckungen mit einem Greiferfingerpaar sowie ein Spannzangenwechsel (Schunk-Bajonett) sind mit diesem Ausstattungspaket möglich.

### Ausstattungspaket „HSK“ für Robotlader (ohne Abbildung)

Für das Handling (automatisches Beladen) von bis zu 72 HSK 63A- bzw. HSK 63F-Werkzeugen.



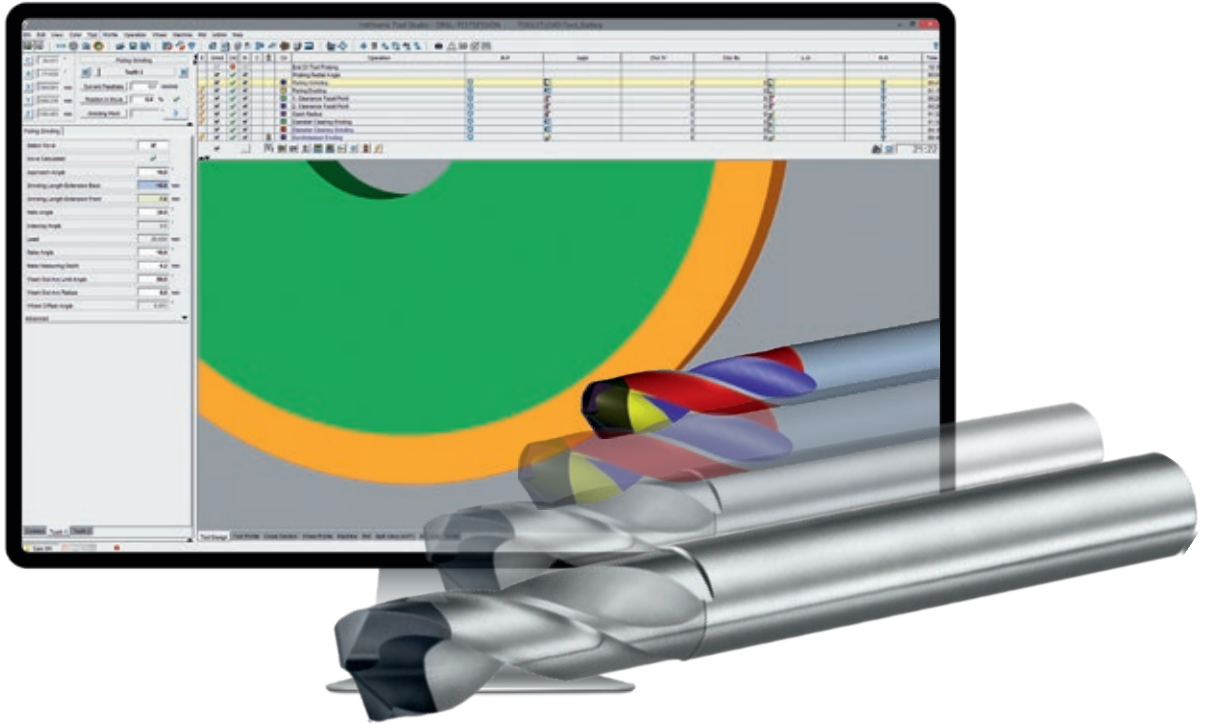
### Top-Lader

Diese platzsparende und kostengünstige Automatisierungslösung ist direkt in den Arbeitsraum integriert. Ein automatisches Teaching ermöglicht kurze Einrichtzeiten. Je nach Werkzeugdurchmesser bietet der Top-Lader max. 500 Werkzeugplätze.

Werkzeugkapazität, max. (Beispieldurchmesser):

- 500 Werkzeuge: Durchmesser 3 mm
- 42 Werkzeuge: Durchmesser 20 mm
- 20 Werkzeuge: Durchmesser 32 mm

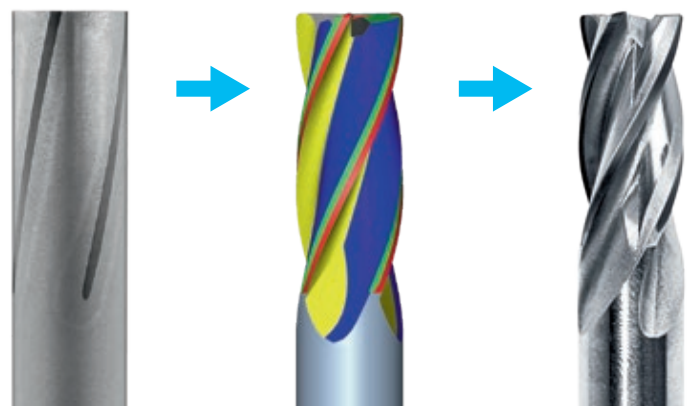
# HELITRONIC TOOL STUDIO MIT LIZENZ ERODIEREN



- Zeitersparnis durch übersichtliche und einfache Bedienung
- Simulation der Schleif- und/oder Erodieroperationen direkt auf der Maschine oder am PC-Arbeitsplatz
- Hochgenaue integrierte 3D-Live-Simulation – Echtzeit-darstellung aller Parameteränderungen
- Click & Edit – einfache Auswahl der Operationen durch direktes Klicken auf das Simulationsmodell
- Flexibles Baukastensystem – frei kombinierbare und erweiterbare Operationen für künftige Weiterentwicklungen

## Einfache Werkzeuggestaltung von PKD-Werkzeugen mit HELITRONIC TOOL STUDIO

„What you see is what you grind“ – Das ist das Motto von HELITRONIC TOOL STUDIO beim Schleifen. Möchte man die Vorteile von der Lizenz Erodieren in einem Satz beschreiben, dann passt am besten: „What you can grind, you can also erode“. Dank der Wizardtechnologie benötigt der Bediener nur wenige Mausklicks zur Produktion eines perfekten PKD-Werkzeugs: Design, Programmierung, Simulation und Produktion.





# FINE PULSE TECHNOLOGY

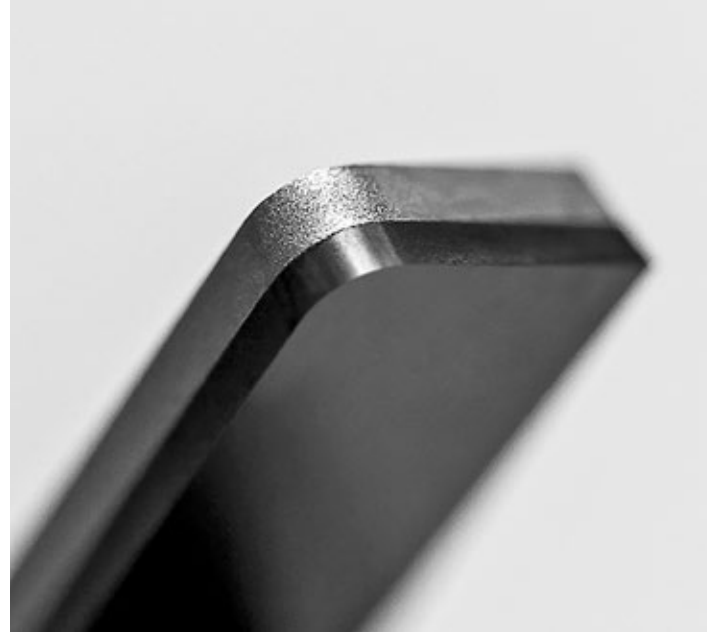
## TOP OBERFLÄCHENQUALITÄT – TOP SCHNEIDKANTE

### FINE PULSE TECHNOLOGY –

#### Sichtbare Verbesserung mit bloßem Auge

Das neue Erodierkonzept „FINE PULSE TECHNOLOGY“ bietet für PKD-Werkzeuge Oberflächenqualität, Kantenschartigkeit und Prozesssicherheit in einer neuen Dimension. Die Basis bildet der neue flüssigkeitsgekühlte Generator mit einer erhöhten Pulsfrequenz und dieser ist jetzt als Standard in allen Two-in-One Erodier- und Schleifmaschinen von WALTER installiert.

Den Unterschied zu den anderen im Markt verbreiteten Werkzeugen kann man sogar bei den gängigsten PKD-Sorten mit 10 µm Körnung mit bloßem Auge erkennen. So glänzt das auf einer WALTER Erodiermaschine mit „FINE PULSE TECHNOLOGY“ produzierte Werkzeug an der Freifläche, ähnlich einem polierten (geschliffenen) Werkzeug.



- Stark verbesserte Oberflächenqualität
- Perfekte Schneidkantenqualität
- Höhere Prozesssicherheit auch bei schwer erodierbarem PKD
- Höchste Flexibilität bei unterschiedlichen Werkzeugarten
- Kurze Bearbeitungszeiten
- Neuester Stand der Technik
- Optimierungsmöglichkeiten bei allen Generatorcodes
- Einsparpotenzial in der Fertigungskette von PKD Werkzeugen



# TECHNISCHE DATEN, ABMESSUNGEN

## SCHLEIFSPINDELANTRIEB

Max. Schleifscheibendurchmesser	200 mm
Schleifspindeldrehzahl (Standard)	0–10.500 min <sup>-1</sup>
Spindelenden	2
Werkzeugaufnahme	HSK50
Spitzenleistung	11,5 kW
Spindeldurchmesser	80 mm

## WERKZEUGDATEN <sup>1)</sup>

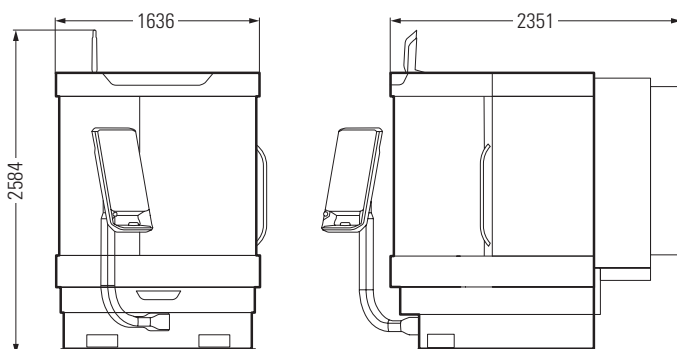
Min. Werkzeugdurchmesser	3 mm
Max. Werkzeugdurchmesser (vertikal)	400 mm
Max. Werkstücklänge Umfangschleifen <sup>2)</sup>	350 mm
Max. Werkstücklänge Stirnschleifen <sup>2)</sup>	270 mm
Max. Werkstückgewicht	50 kg

## OPTIONEN

- Robotlader mit diversen Ausstattungspaketen für das Beladen von zylindrischen und HSK-Werkzeugen
- Hydraulik-Aggregat für die Unterstützungsoptionen Lünette und Reitstock

### Weitere Optionen:

Glasmaßstäbe; Toplader; Messtaster zum Vermessen der Schleifscheiben; Manuelle Stützlünette; Manueller Reitstock; Werkstückträger mit Torquemotor; Schärfehalterung; Obertisch; Dunstabscheider; Schalldämpfer; Feuerlöschanlage; Automatisches, elektrisches Messen der Maschinenreferenz (AEMDM); Tool Vision System, etc.



## HELITRONIC RAPTOR DIAMOND

Abmessungen in mm. Optionen, Zubehör oder Türen in geöffneter Position können die Abmessungen der Maschine vergrößern. Änderungen, die dem technischen Fortschritt dienen, und Irrtum vorbehalten. Angaben ohne Gewähr.

<sup>1)</sup> Die max. Werkzeugabmessungen sind abhängig von Werkzeugtyp und -geometrie sowie der Art der Bearbeitung.

<sup>2)</sup> Ab theoretischem Kegeldurchmesser Werkstückträger.

<sup>3)</sup> Abhängig vom Werkzeugdurchmesser.

## WIR SIND FÜR SIE DA

Unsere Produkte sollen möglichst lange die Kundenanforderungen erfüllen, wirtschaftlich arbeiten, zuverlässig funktionieren und jederzeit verfügbar sein.

Vom „Start up“ bis zum „Retrofit“ – unser Customer Care ist während der gesamten Lebensdauer Ihrer Maschine für Sie da. Darum stehen Ihnen weltweit kompetente HelpLines und Service-Techniker in Ihrer Nähe zur Verfügung:

- Wir sind schnell bei Ihnen und bieten unkomplizierte Unterstützung an.
- Wir unterstützen Sie bei der Produktivitätssteigerung.
- Wir arbeiten professionell, zuverlässig und transparent.
- Wir sorgen im Problemfall für eine professionelle Lösung.



**Start up**  
Inbetriebnahme  
Gewährleistungs-  
verlängerung



**Qualification**  
Schulung  
Produktunterstützung



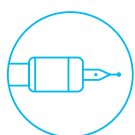
**Prevention**  
Wartung  
Inspektion



**Service**  
Kundendienst  
Kundenberatung  
HelpLine



**Digital Solutions**  
Remote Service  
Service Monitor  
Production Monitor



**Material**  
Ersatzteile  
Austauschteile  
Zubehör



**Rebuild**  
Maschinenüberholung  
Baugruppenüberholung



**Retrofit**  
Umbauten  
Nachrüstungen

## UNITED GRINDING DIGITAL SOLUTIONS™

Unter der Marke UNITED GRINDING Digital Solutions™ entwickeln wir Lösungen, um Sie dabei zu unterstützen, Prozesse zu vereinfachen, die Effizienz Ihrer Maschinen zu steigern und die Produktivität insgesamt

zu erhöhen. Mehr zu den Dienstleistungen von UNITED GRINDING Digital Solutions™ finden Sie auf unserer Website unter der Rubrik Customer Care.



CUSTOMER CARE



Walter Maschinenbau GmbH  
Jopestr. 5 · 72072 Tübingen, Deutschland  
Tel. +49 7071 9393-0  
info@walter-machines.com

Weltweite Kontaktinformationen finden Sie auf  
**walter-machines.com**

