

HELITRONIC VISION DIAMOND 400 L

ÉRODEUSE- AFFÛTEUSE À HAUT RENDEMENT TWO-IN-ONE



HELITRONIC VISION DIAMOND 400 L

APPLICATION

- Érosion et affûtage d'outils symétriques en rotation pour divers secteurs industriels
- Production et/ou réaffûtage
- Usinage intégral entièrement automatisé en une chaîne
- Matériaux PCD, CBN, HSS, HM, Cermet, céramique

MACHINE

- Conçue sous forme de portique massif en fonte minérale, optimisée pour une réduction des oscillations
- Axes linéaires X, Y, Z avec entraînements linéaires
- Axes rotatifs A, C avec moteurs torques
- Règles graduées en verre
- Broche à courroie avec deux têtes de broche ou broche motorisée avec une tête de broche
- Broche motorisée avec une tête de broche comprenant jusqu'à trois électrodes de rotation et jusqu'à trois meules sur l'autre tête de broche ou six meules en tout
- FINE PULSE TECHNOLOGY pour une qualité de surface excellente
- Écran tactile Full HD 24"
- FANUC, standard international pour la technique de commande
- Différents systèmes de chargement
- De nombreuses options pour l'amélioration du rendement

LOGICIELS

- Système d'exploitation C.O.R.E. OS
- HELITRONIC TOOL STUDIO, logiciel de CAO/FAO pour la conception, la programmation, la simulation et la production
- HELITRONIC TOOL STUDIO avec licence d'érosion
- WALTER WINDOW MODE WWM
- De nombreuses options logicielles pour étendre les performances maximales et augmenter le rendement

« La machine adéquate pour les exigences élevées que présente la production d'outils à grande échelle. Et un système qui associe les avantages de la technologie linéaire et de la technologie d'érodage. Grâce à notre concept deux-en-un éprouvé depuis plus de 20 ans sur la scène internationale, cette machine permet de réaliser l'érosion ou la rectification à 100 %, voire la combinaison de ces deux méthodes d'usinage sans changement d'outil et sans perte de temps. »

SIEGFRIED HEGELE, CHEF DE PRODUITS APPLICATIONS

AVANTAGE POUR VOUS

Érosion d'outils PCD/CBN et affûtage d'outils HM/HSS en alternance libre. Différents systèmes de chargement et options d'amélioration du rendement permettent d'adapter la configuration de la machine aux applications actuelles et futures.



HELITRONIC VISION DIAMOND 400 L avec les options
changeur d'électrodes/de meules (à droite) et robot chargeur (à gauche)

C.O.R.E. – CUSTOMER ORIENTED REVOLUTION

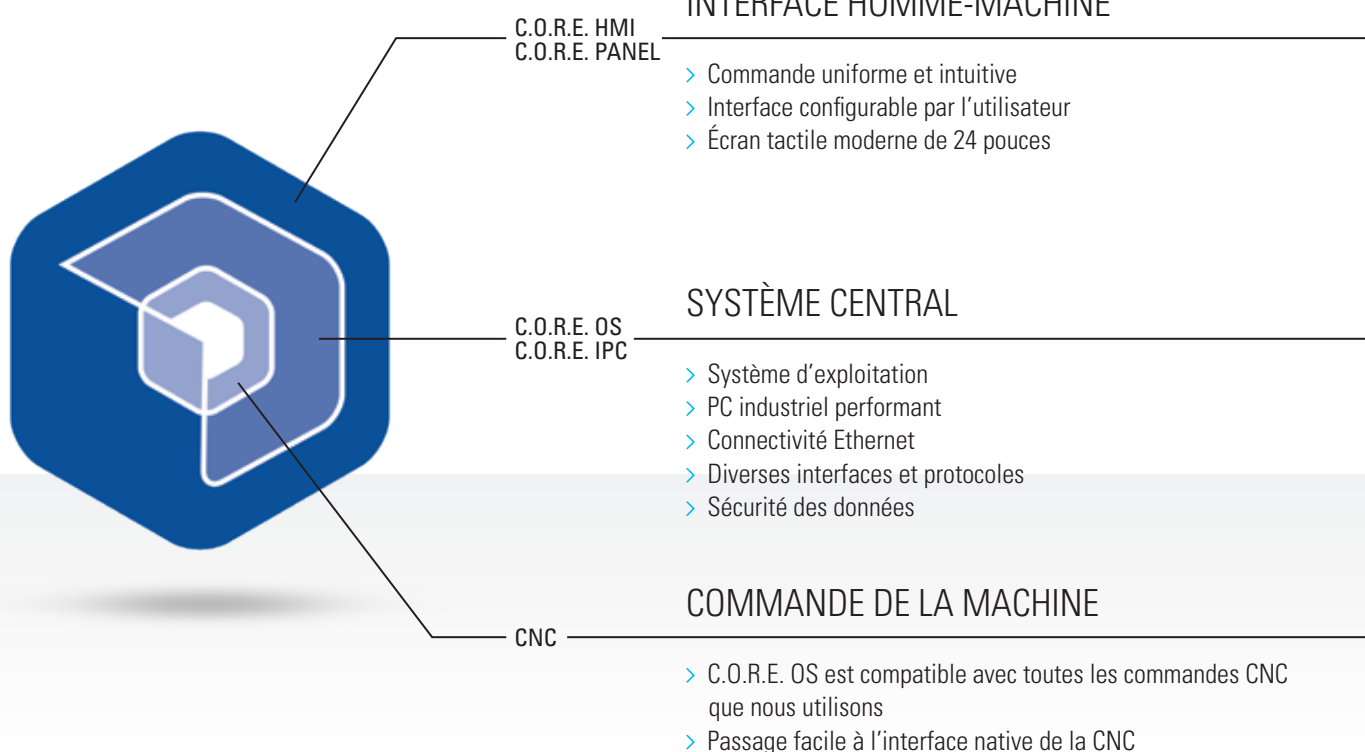
Avec C.O.R.E., nous préparons votre production à l'avenir numérique.

Le nouveau système d'exploitation C.O.R.E. OS, un système intelligent dont cette machine est équipée, en constitue la base. L'architecture logicielle homogène C.O.R.E. permet d'échanger les données entre les machines UNITED GRINDING de manière optimale. Grâce à l'interface umati intégrée, ces échanges sont également réalisables avec des systèmes tiers. Elle permet en outre d'accéder aux produits UNITED GRINDING Digital Solutions™ directement sur la machine. C.O.R.E. constitue la base technique non seulement pour ces applications IdO (IoT) et de données, mais aussi pour une utilisation révolutionnaire et uniforme.

Qu'est-ce que cela signifie pour vous ?

- La commande conviviale, intuitive et uniforme facilite le travail des installateurs, des opérateurs de machines et des techniciens de maintenance
- La collecte de données standardisée et son traitement intelligent constituent une garantie de transparence et contribuent à l'optimisation des processus
- Les solutions logicielles numériques modernes garantissent une utilisation simple et continue, et ce directement sur la machine
- Les bases techniques pour l'utilisation d'applications IdO (IoT) et de données modernes sont fixées

ÉLÉMENTS C.O.R.E.



C.O.R.E. PANEL – LA COMMANDE DE DEMAIN

Intuitif

Grâce au design intuitif et aux icônes explicites, la navigation dans le menu de la machine et les étapes du processus s'effectue de manière simple et rapide. La commande de la machine par pression de touches est réduite au maximum et est remplacée par un écran multi-touches moderne et au design clair.

Adapté aux utilisateurs

Chaque utilisateur configure son interface de manière personnalisée. Celle-ci est automatiquement sélectionnée après la connexion avec la puce RFID. Lorsque la machine n'est pas commandée, le panneau passe en « Dark Factory Mode ». La progression de la production et l'état de

la machine sont également clairement visibles, même à une grande distance. De plus, grâce à son design ergonomique et intelligent, le panneau peut être incliné et ajusté d'un seul geste de la main.

Efficace

La commande uniforme et intuitive permet de réduire le temps de familiarisation avec la machine. L'interface configurable et spécifique aux rôles permet de prévenir les erreurs et d'accroître l'efficacité et la qualité de la programmation. La caméra frontale et le casque Bluetooth permettent d'échanger des informations rapidement et en temps réel. L'utilisation de produits UNITED GRINDING Digital Solutions™ peut s'effectuer directement sur le panneau.

ÉCRAN MULTI-TOUCHES DE
QUALITÉ INDUSTRIELLE

CAMÉRA FRONTALE
INTÉGRÉE

ICÔNES
EXPLICITES

AFFICHAGE
CONFIGURABLE
PAR L'UTILISATEUR

TOUCHES DE
FONCTIONNEMENT
STANDARDISÉES

INTERRUPTEUR ROTATIF
ERGONOMIQUE D'ACTION-
NEMENT PRIORITAIRE



Données techniques

- Écran tactile multi-touches Full HD de 24 pouces
- Interrupteur rotatif d'actionnement prioritaire à 16 positions
- Interrupteur à clé électronique (RFID)

- Caméra frontale intégrée
- Bluetooth V4.0 pour la connexion du casque
- 2x ports USB 3.0
- Inclinable



AUTRES DÉTAILS

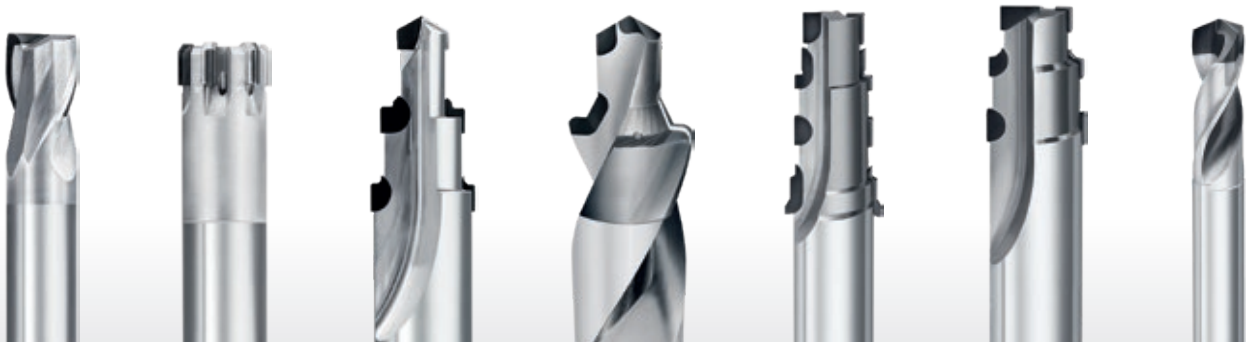
UTILISATION EFFICACE ET CONFORTABLE

Avec la FINE PULSE TECHNOLOGY, l'HELITRONIC VISION DIAMOND 400 L constitue une référence en matière de qualité pour les outils PCD. Elle constitue un investissement rentable autant pour la production que pour le réaffûtage d'outils PCD/CBN dans une plage de diamètres allant jusqu' à 315 mm.

Il est possible d'obtenir un usinage rapide de géométries complexes en un seul serrage. La combinaison érosion/rectification représente une avancée en matière de flexibilité et de qualité. De plus, l'HELITRONIC VISION DIAMOND 400 L peut être utilisée comme rectifieuse pour la production et le réaffûtage d'outils en carbure métallique grâce à son principe deux en un. Il est possible de passer immédiatement des outils PCD aux outils en carbure métallique et inversement, et d'éviter ainsi toute interruption de l'usinage.

Exemples d'outils (de haut en bas et de gauche à droite) :

Fraise à queue PCD, alésoir PCD, foret étagé PCD, foret à jante, 2 x outil étagé PCD, foret PCD, outil-molette profilé, fraise à rayon complet, fraise à percer-fileter, foret, fraise avec rayon, fraise sapin, outil de tournage profilé

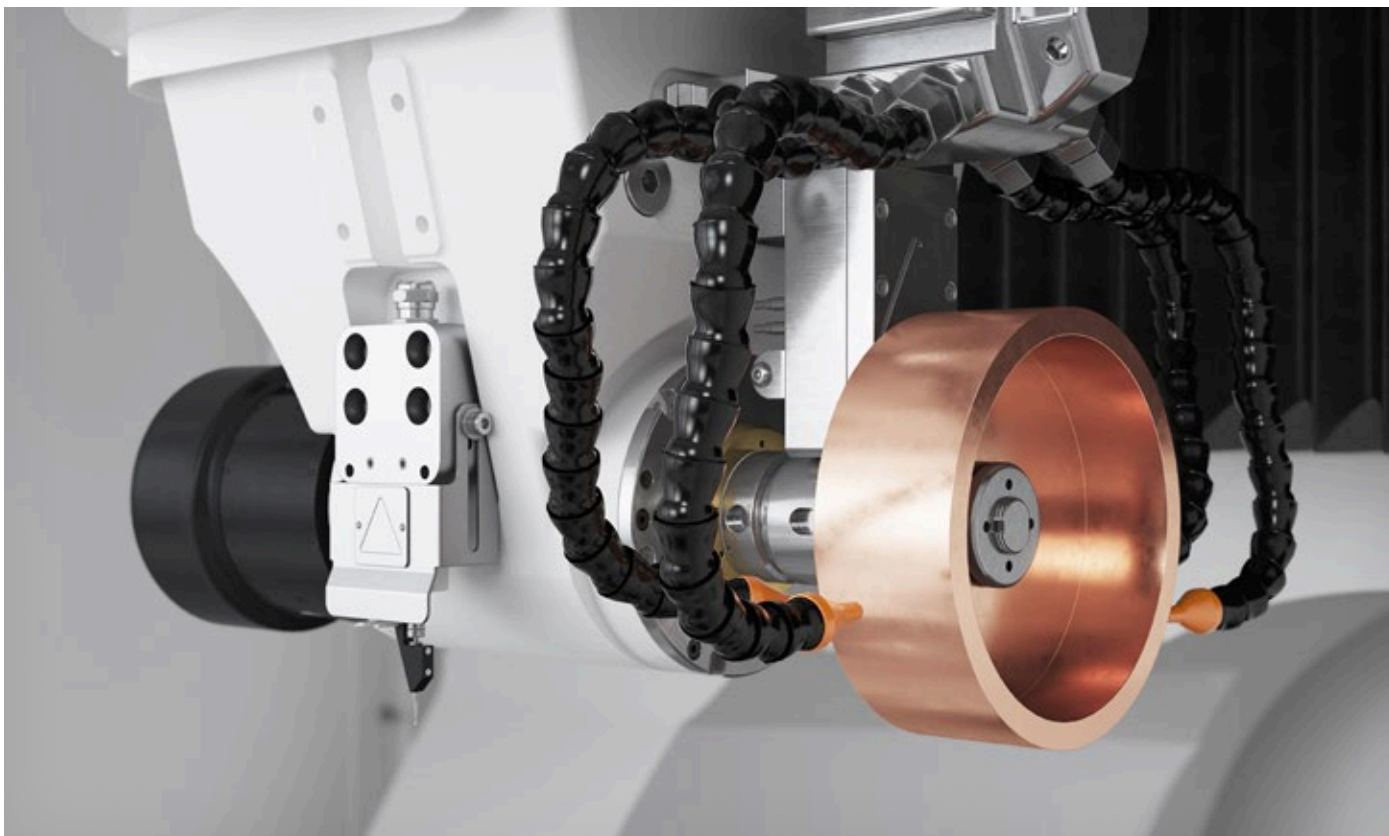




TECHNOLOGIE WALTER INNOVANTE D’AFFÛTAGE ET D’ÉROSION

Broche à courroie à deux têtes de broche HSK50 (standard)

Puissante, la broche à courroie à deux têtes de broche peut accueillir jusqu’à 3 électrodes ou 6 meules pour une puissance maximale de 30 kW. Cet équipement permet de produire de manière économique des outils aux géométries simples ou complexes en moyenne série (option d’automatisation est requise). Les différents jeux d’électrodes/meules sont affectés aux têtes de broche avec tous les paramètres.



Broche motorisée à entraînement direct (en option)

La broche motorisée puissante à entraînement direct à une tête de broche est équipée d'un système de refroidissement par fluide. Il est possible de monter jusqu'à 3 électrodes ou meules sur chaque moyeu. En combinaison avec le changeur d'électrodes/de meules, il est possible d'avoir à disposition jusqu'à 24 moyeux (soit au total 72 électrodes/meules) interchangeables au cours de l'usinage. Vous gagnez ainsi en efficacité et en productivité. **Broche motorisée** également disponible en option et uniquement sur demande avec **24 000 tours/minute**.

Changeur d'électrodes/de meules 4/8 blocs (options)

Prix attractif et compact, mais néanmoins flexible. 24 emplacements destinés aux meules/électrodes qui permettent de multiplier par quatre la capacité de l'HELITRONIC VISION DIAMOND 400 L. Le diamètre max. de meule est de 200 mm. L'alimentation en réfrigérant et le jeu de meules forment une même unité. Cela garantit un remplacement sûr des jeux de meules et un refroidissement optimal.

OPTION D'AUTOMATISATION DU ROBOT CHARGEUR



Robot chargeur

Le robot améliore l'accessibilité aux pièces et permet des applications spéciales. Un apprentissage automatique permet de réduire les temps de réglage. Selon le type ou le diamètre de la pièce, il est possible de charger jusqu'à 7 500 pièces grâce au robot. Poids max. de la pièce à usiner 5 kg ; diamètre max. de la pièce à usiner 125 mm.

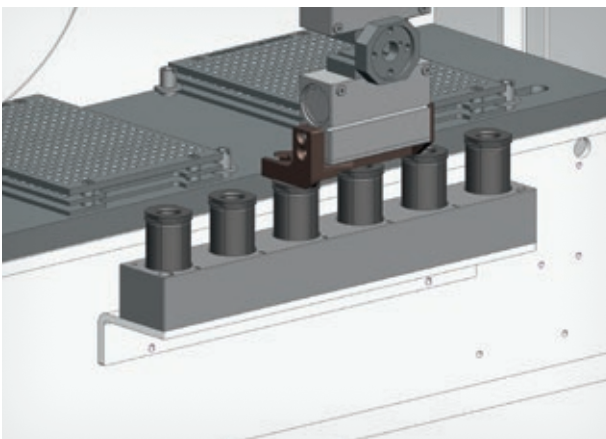


Pack d'équipement « Combi » pour robot chargeur

Système de changement rapide de préhenseur pour la manipulation d'outils cylindriques et d'outils avec cône d'attachement HSK-63. Le mot « Combi » décrit exactement ce que ce pack d'équipement comprend : les deux packs d'équipement « Outils cylindriques » et « HSK » ainsi que l'interface pour un changement d'équipement rapide et simple.

Avantages du pack d'équipement « Combi »

- Une seule vis à tête cylindrique pour un processus de changement rapide
- Si un apprentissage a déjà eu lieu pour les palettes, il n'est pas nécessaire de procéder de nouveau à un apprentissage après le changement de préhenseur.
- Le système pneumatique et le câble d'apprentissage ne doivent être raccordés qu'une seule fois (installation).
- Ajout d'équipement possible sur des robots déjà utilisés (le logiciel doit faire l'objet de modifications)
- Manipulation facile
- Forme ergonomique



Pack d'équipement « Multi-Range » pour robot chargeur

Le pack d'équipement « Multi-Range » définit de nouveaux standards en matière de flexibilité. Une large plage de diamètres possibles avec une paire de doigts de préhension ainsi qu'un changement de pince de serrage (baïonnette Schunk) sont possibles avec ce pack d'équipement.

Pack d'équipement « HSK » pour robot chargeur (non illustré)

Pour la manipulation (chargement automatique) d'un maximum de 72 outils HSK 63A ou HSK 63F.

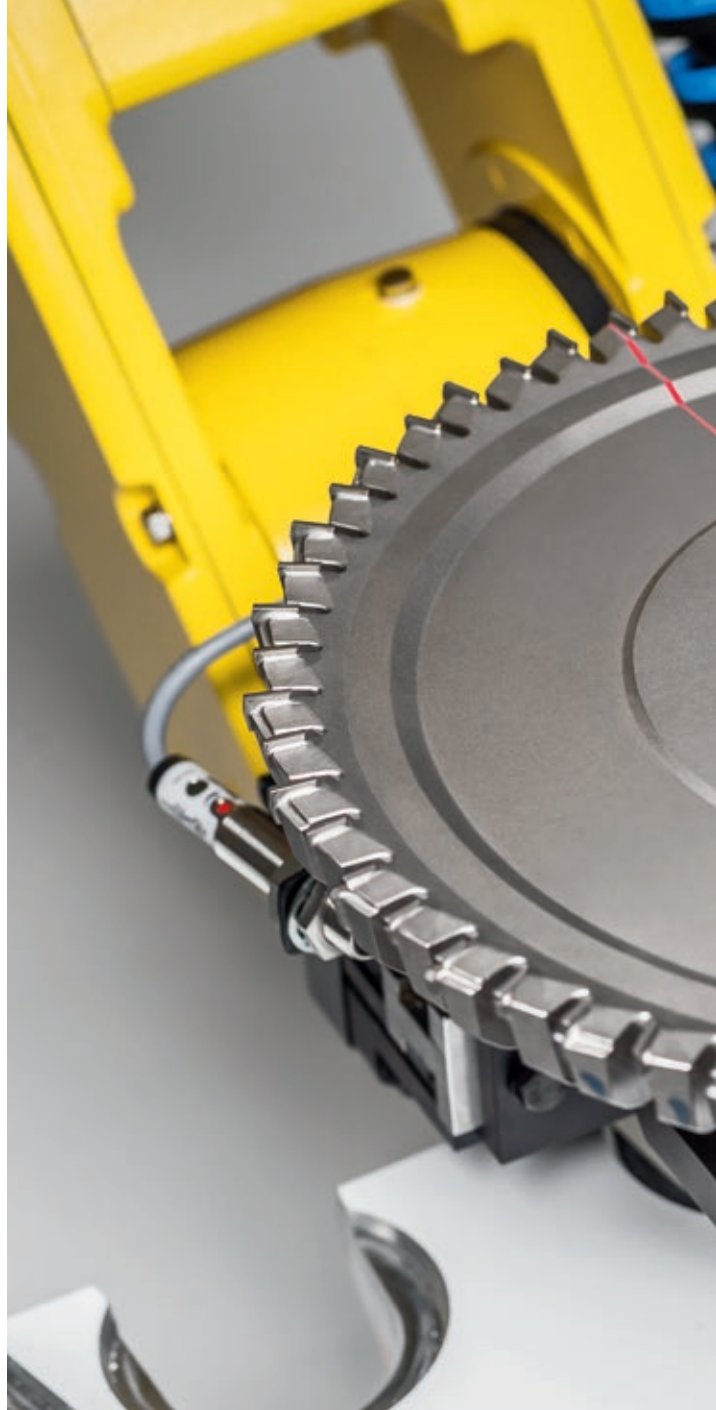
OPTION D'AUTOMATISATION DU ROBOT CHARGEUR 25

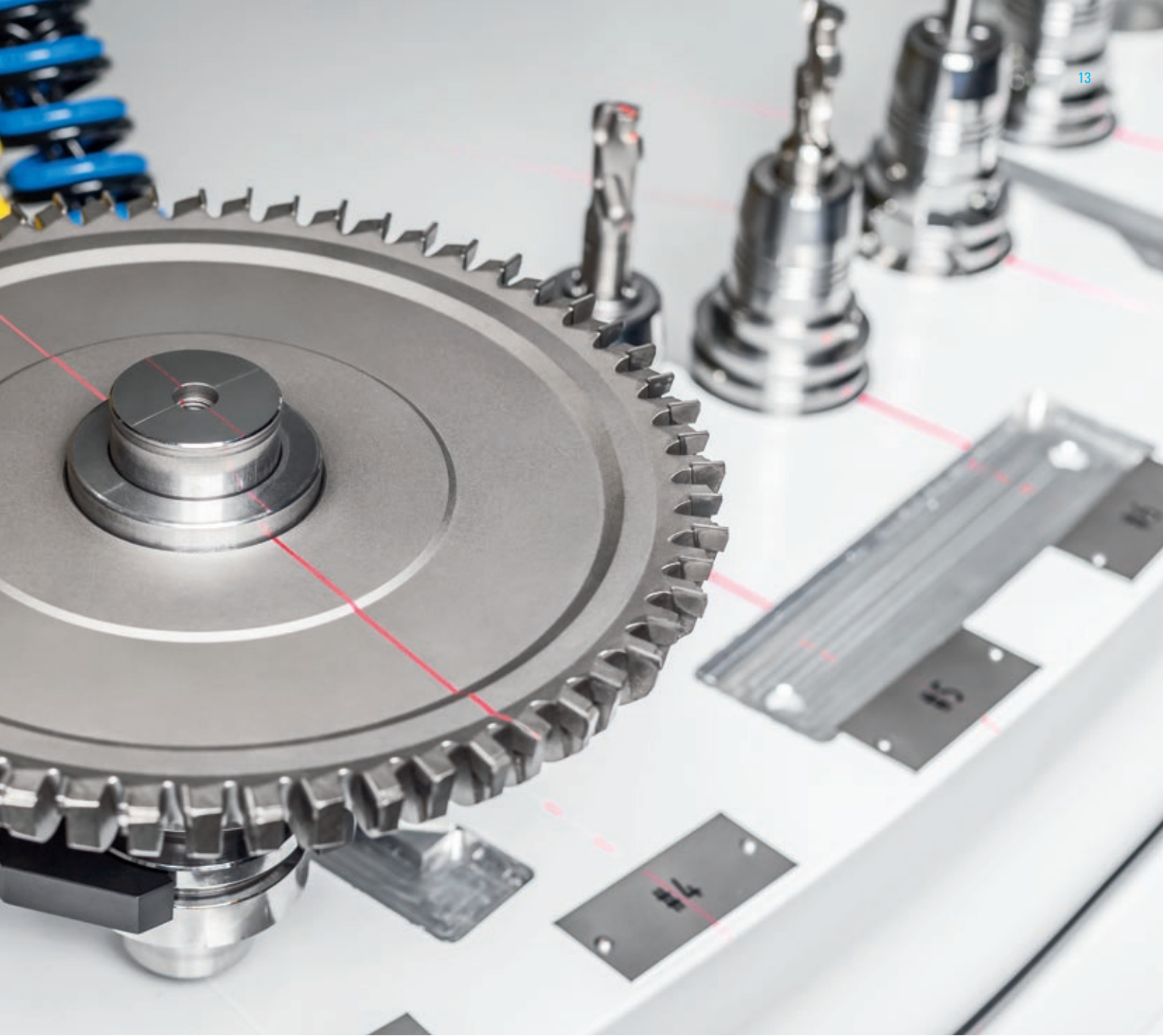
Robot chargeur 25

Pour des outils avec un attachement de type HSK d'un poids total allant jusqu'à 20 kg et d'un diamètre de 315 mm maximum. Pour une combinaison avec la machine HELITRONIC VISION DIAMOND 400 L. Le tout nouveau logiciel innovant du chargeur « Process Manager » permet un chargement « chaotique » de 7 niveaux de palettes maximum. Une détermination automatique du diamètre est également disponible en option et garantit un déroulement automatisé, parfait et flexible de la production.

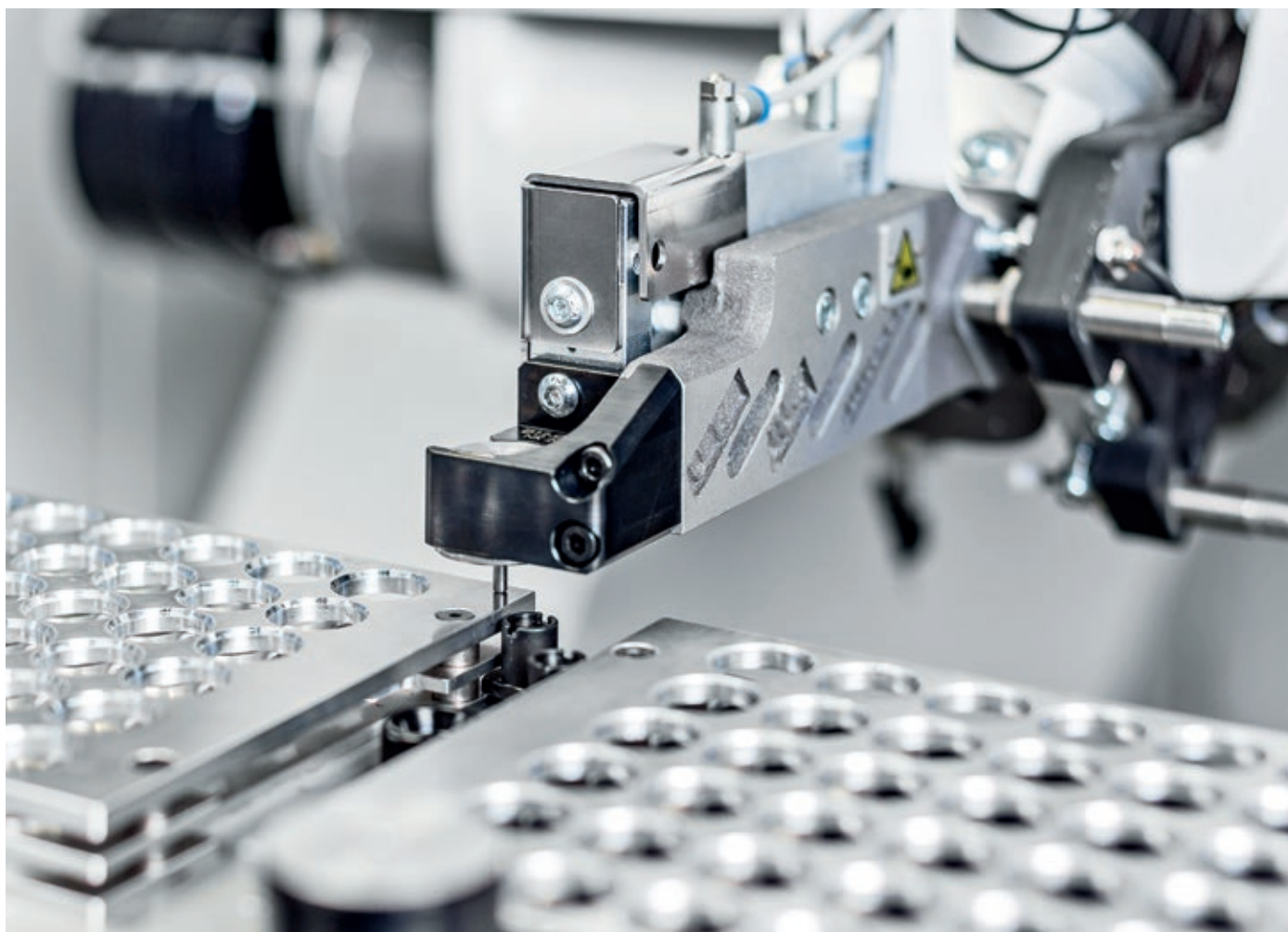
Capacité des palettes disponibles :

- 21 outils, diamètre max. de 315 mm
- 28 outils, diamètre max. de 220 mm
- 70 outils, diamètre max. de 105 mm





OPTION D'AUTOMATISATION DU CHARGEUR TOP

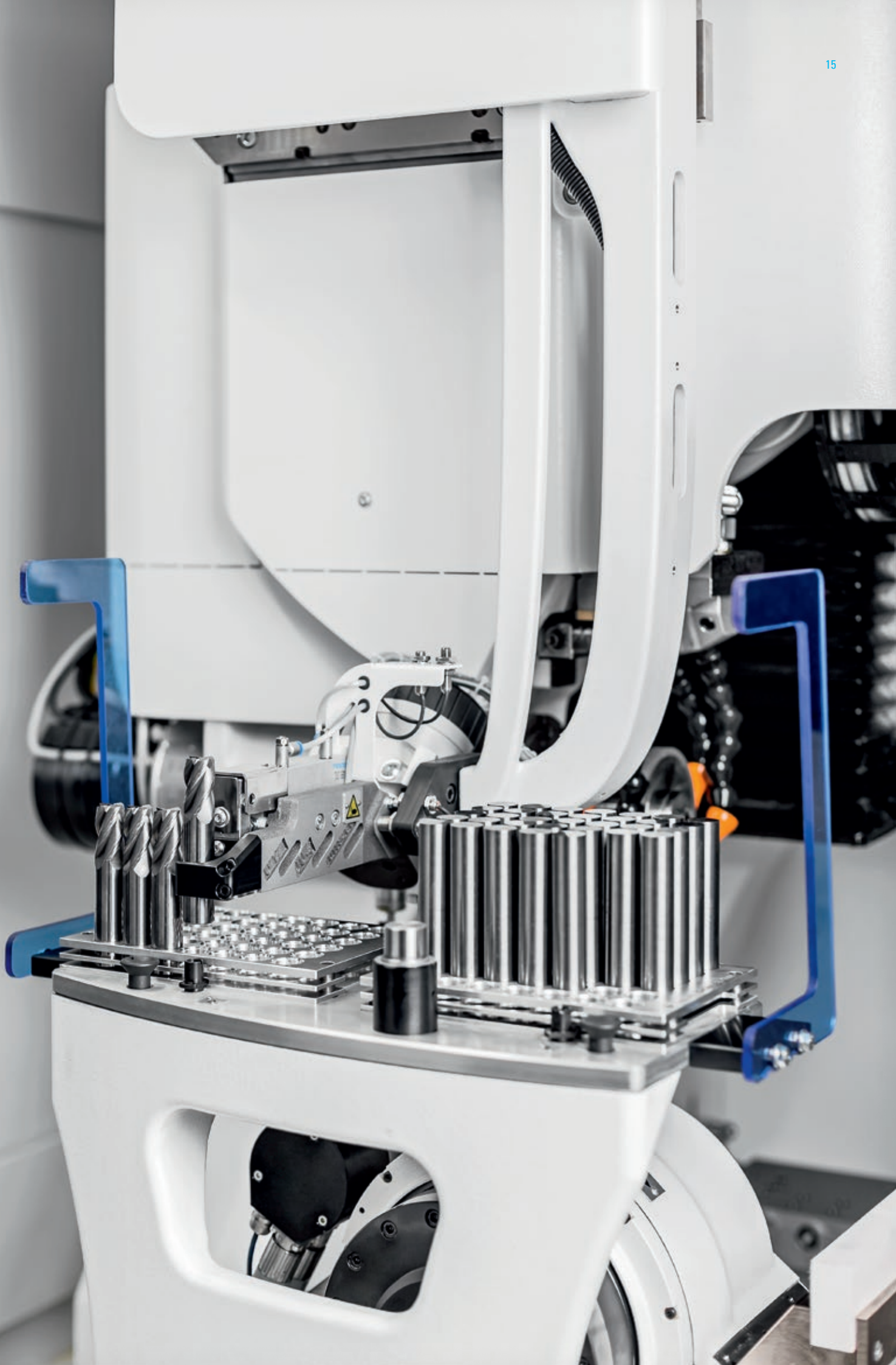


Chargeur Top

Cette solution d'automatisation, à la fois compacte et économique, est intégrée directement à l'espace de travail. Un apprentissage automatique permet de réduire les temps de réglage. En fonction du diamètre des outils, le chargeur par le haut propose jusqu'à 500 emplacements pour outils.

Capacité max. (exemples de diamètres) :

- 500 outils, diamètre de 3 mm
- 42 outils, diamètre de 20 mm
- 20 outils, diamètre de 32 mm



AUTRES OPTIONS/ACCESSOIRES

L'HELITRONIC VISION DIAMOND 400 L vous est offert avec de nombreuses autres options d'optimisation de votre production - allant des solutions logicielles à des adaptations matérielles

Tool Vision System

Profitez dès maintenant des avantages révolutionnaires de la détection et de l'alignement automatiques des outils. Cette option vous garantira le bon positionnement de vos outils en vue de leur usinage.

Domaines d'application principaux :

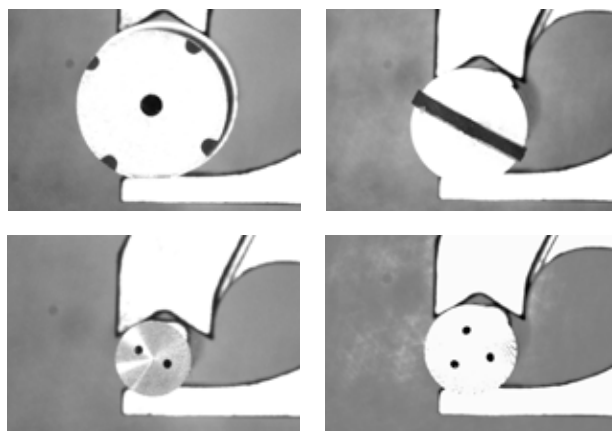
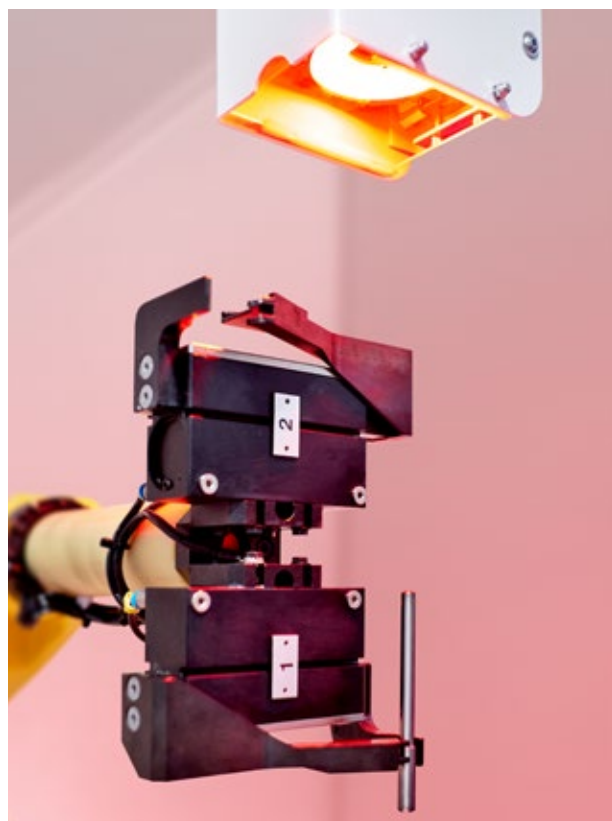
pour la détection automatique de pièces brutes/outils

- avec plaques PCD soudées en façade
- avec veines PCD frittées
- avec trous d'arrosage
- et d'autres

Caractéristiques techniques :

- système de caméra fixe intégré à la cellule robotique
- deux objectifs disponibles
 - > pour un diamètre d'outil de 1,7 mm à 12 mm
 - > pour un diamètre d'outil de 12 mm à 32 mm

- Gain de temps considérable du processus automatisé par rapport à la méthode de mesure manuelle
- Le temps de travail précieux des employés peut être utilisé pour d'autres tâches
- Élimine les erreurs dues au facteur humain
- Configuration (paramétrage) facile de nouvelles géométries d'outils, les opérateurs de machines formés peuvent s'en occuper eux-mêmes
- Procédure sans contact pour éviter tout endommagement de l'outil
- Pour des outils d'un diamètre compris entre 1,7 et 32 mm
- Le système de caméra fonctionne pendant le temps mort

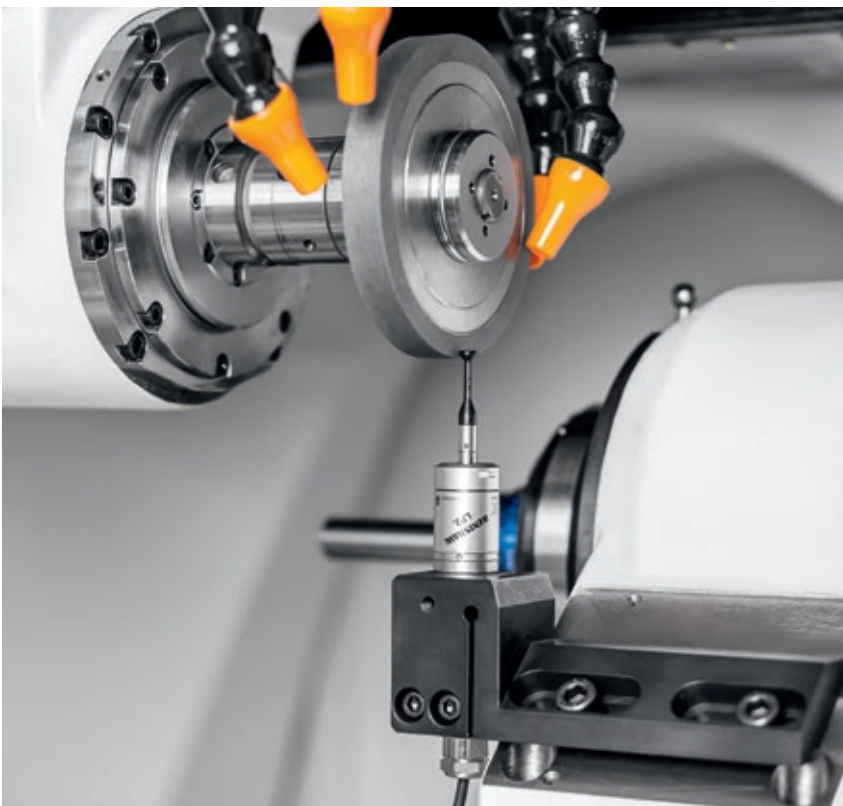




Mesure automatique et électrique de la référence de la machine

Profitez vous aussi des avantages de la mesure automatique et électrique de la référence de la machine disponible dans les machines d'affûtage et d'érosion de WALTER.

- Haute précision des résultats de mesure grâce un positionnement exact des axes au moyen d'un contact électrique
- Contrôle mécanique automatique du respect des mesures de l'axe C
- Gain de temps considérable avec le mode automatique par rapport à la méthode de mesure manuelle
- Le temps de travail précieux des employés peut être utilisé pour d'autres tâches
- Élimine les erreurs dues au facteur humain
- Retour sur investissement rapide



Mesure automatique de la meule

Pour une production encore plus efficace. En principe, l'opérateur de la machine corrige manuellement les données de la meule à l'aide de la géométrie actuelle de l'outil afin que la géométrie de l'outil respecte constamment la cote de référence. Avec la mesure automatique de la meule, l'usure de la garniture des meules peut être automatiquement déterminée, exactement consignée et compensée à l'aide de la mesure tactile. La mesure est effectuée pendant le processus de production. Il est possible de mesurer et de compenser le diamètre et la longueur de la meule. L'utilisateur dispose ainsi de données optimales de meule toujours au moment souhaité. De plus, l'utilisateur peut en tirer des conclusions sur l'usure de la meule et ainsi influencer le processus de production et l'optimiser.

Le bouton pour la mesure tactile se trouve sur le porte-pièce, à la place du dresseur électrique.

AUTRES OPTIONS/ACCESSOIRES

Accessoire « HELISET PLUS »

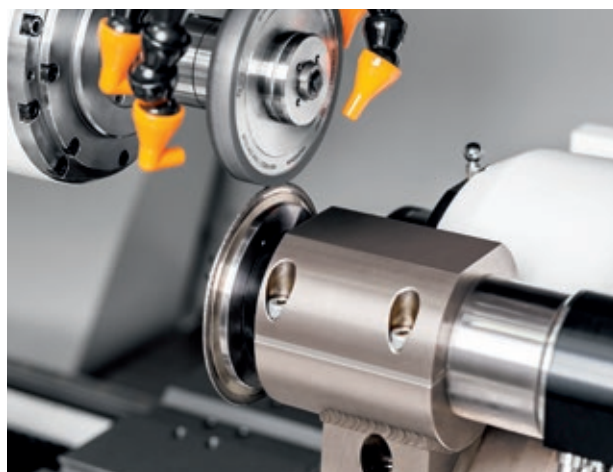
Appareil de mesure manuel pour la mesure d'outils complexe avant l'érosion. Optimisation du temps d'usinage par la prise de mesures en amont - Gagnez un temps précieux dans l'érodeuse et en phase de préparation des outils. Déplacez les options de mesure pouvant être exécutées en parallèle sur l'HELISET PLUS.

- Mesure rapide et simple
- Sans programmation
- Élimine les erreurs dues au facteur humain
- Enregistrement des données au format XML
- Commande sur écran tactile
- Concept de commande exceptionnel
- Gain de temps machine précieux
- Potentiel d'économie pouvant atteindre jusqu'à 30 %



Support de pierre à affûter

Avec son support de pierre à affûter installé de façon permanente, WALTER permet l'ouverture automatique de la garniture de la meule pendant la production. Le logiciel HELITRONIC TOOL STUDIO pilote le processus d'ouverture de la meule et permet à l'opérateur d'ouvrir la garniture au moment qu'il a lui-même défini.



Dresseur à meule

Le dresseur électrique de meules est parfait pour le conditionnement/le dressage des meules pendant le processus de production et la compensation ensuite commandée par logiciel.



Système de mesure intégré IMS

Grâce au Système de mesure intégré IMS, l'utilisateur peut mesurer l'angle de coupe, le diamètre extérieur et le diamètre du noyau sur les outils cylindriques grâce à la bille de mesure, sans pour cela devoir démonter l'outil. En définissant des tolérances, HELITRONIC TOOL STUDIO compense les écarts, dus par exemple à un effet thermique ou à l'usure des meules, pour ajuster à la dimension requise limitant ainsi les rebuts. L'utilisateur n'a plus besoin d'intervenir pour corriger, et le cycle de dressage des meules reste constant. Ces deux fonctionnalités contribuent à améliorer l'efficacité, notamment dans le cas des grandes séries.

- Calcul de l'angle de coupe, du diamètre extérieur et du diamètre du noyau pour les outils cylindriques
- Système de mesure tactile pour le positionnement entièrement automatisé des outils
- Compensation entièrement automatique de l'effet thermique des axes linéaires



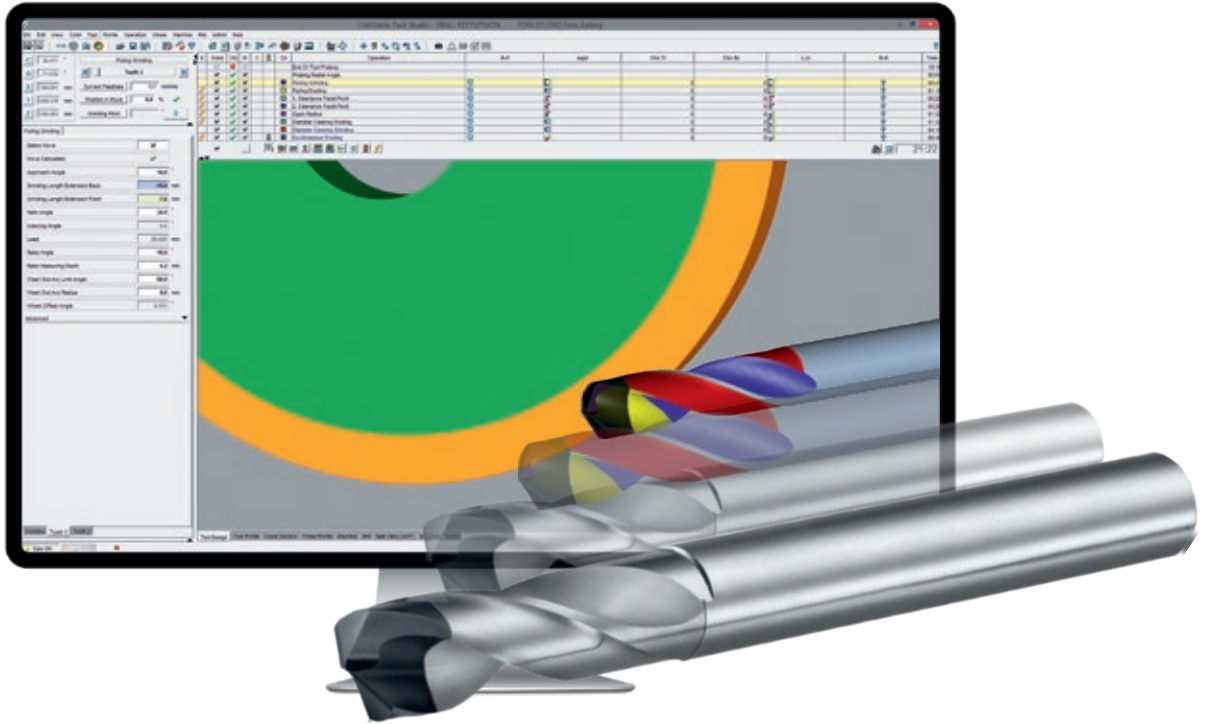
Calibrage (standard)

Composé d'une bille de calibrage et d'un logiciel. Pour le calibrage automatique des axes X, Y et Z de la machine avec chargeur. Dans le programme du chargeur, le moment du calibrage peut être choisi librement. Sur les machines ne disposant pas de dispositif de chargement, le calibrage peut être effectué manuellement.

Système de mesure et de positionnement automatique « palpeur » (standard)

Le palpeur enregistre les paramètres essentiels de l'outil pour un positionnement parfait et ultra-rapide de l'outil. Ce sont les conditions idéales pour un temps d'usinage réduit, d'excellente qualité et une bonne productivité.

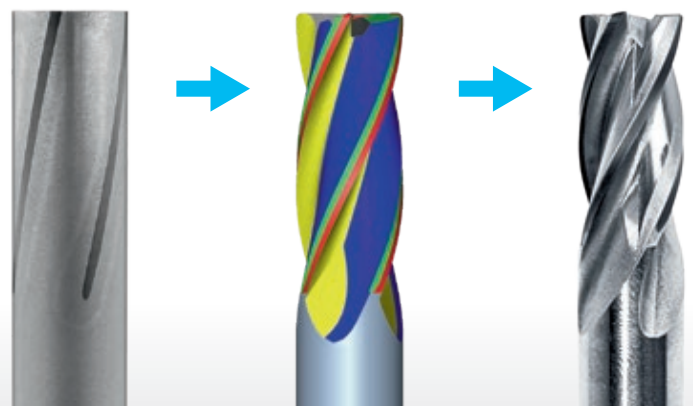
HELITRONIC TOOL STUDIO AVEC LICENCE ÉRODER



- Gain de temps grâce à une commande claire et simple
- Simulation des opérations d'affûtage et/ou d'érosion directement sur la machine ou le PC
- Simulation directe en 3D ultra-précise et intégrée – Représentation en temps réel de toutes les modifications des paramètres
- Click & Edit – Sélection facile des opérations avec un simple clic sur le modèle de simulation
- Système modulaire flexible – Libre combinaison et extension des opérations pour des développements futurs

Conception d'outils PCD facile avec HELITRONIC TOOL STUDIO

« What you see is what you grind » – Telle est la devise d'HELITRONIC TOOL STUDIO pendant l'affûtage. Si nous devons décrire en une phrase les avantages de la licence Éroder, celle qui convient le mieux est : « What you can grind, you can also erode » (ce que vous pouvez usiner, vous pouvez aussi l'éroder). Grâce à l'assistant, il suffit de quelques clics à l'opérateur pour produire un outil PCD parfait : conception, programmation, simulation et production.



FINE PULSE TECHNOLOGY

QUALITÉ DE SURFACE SUPÉRIEURE - ARÊTE SUPÉRIEURE

FINE PULSE TECHNOLOGY – Amélioration visible à l'œil nu

Le nouveau concept d'érosion « FINE PULSE TECHNOLOGY » vous ouvre les portes d'une nouvelle dimension en termes de qualité de surfaces, de tranchant d'arêtes et de sécurité des processus pour vos outils PCD. Il prend pour base le nouveau générateur refroidi par liquide à fréquence d'impulsions augmentée. Ce dernier est désormais installé, en série, dans toutes les érodeuses-affûteuses Two-in-One WALTER.

La différence par rapport aux autres outils du marché est perceptible à l'œil nu, même pour les outils PCD les plus courants avec une granularité de 10 µm. La face de dépouille d'un outil produit sur une érodeuse WALTER dotée de la « FINE PULSE TECHNOLOGY » a le brillant caractéristique d'un outil poli (affûté).



- Une qualité de surface considérablement améliorée
- Des arêtes de coupe à la qualité parfaite
- Une sécurité de processus élevée, même pour les outils PCD difficiles à éroder
- Flexibilité importante en cas de types d'outils différents
- Temps d'usinage courts
- Technique ultra-moderne
- Possibilité d'optimisation pour tous les codes de générateurs
- Potentiel d'économies dans la chaîne de fabrication des outils PCD





CUSTOMER CARE

NOUS SOMMES À VOTRE DISPOSITION

Présents dans le monde entier en tant que fournisseurs de systèmes et de solutions pour l'ensemble de la chaîne d'usinage d'outils. Pour être à la hauteur de cette prétention, nous assurons la plus haute disponibilité qui soit pour toutes les machines WALTER et EWAG, et ce, sur la totalité de leur durée de vie. C'est pourquoi nous avons regroupé de nombreux services dans notre concept Customer Care.

Nos produits doivent satisfaire aux exigences des clients de manière aussi durable que possible, travailler de manière rentable, fonctionner de manière fiable et être disponibles en permanence.

Du « Start up » au « Retrofit », notre Customer Care vous encadre pendant toute la durée de vie de votre machine. Dans ce contexte, vous pouvez compter dans le monde entier sur des services d'assistance téléphonique et des techniciens de service compétents près de chez vous :

- Nous sommes rapidement sur place et vous offrons des solutions simples.
- Nous vous aidons à accroître votre productivité.
- Notre travail est professionnel, fiable et transparent.
- En cas de problème, nous vous offrons une solution professionnelle.

UNITED GRINDING DIGITAL SOLUTIONS™

Sous la marque « UNITED GRINDING Digital Solutions™ », nous développons des solutions pour vous aider à simplifier les processus, à augmenter l'efficacité de vos machines et à améliorer la productivité globale.

Nous ne cessons d'élargir notre portefeuille de solutions dans les domaines clés de la CONNECTIVITY, USABILITY, MONITORING et PRODUCTIVITY afin de rendre votre vie professionnelle à l'ère numérique de plus en plus facile.

Vous trouverez de plus amples informations sur les prestations de services de UNITED GRINDING Digital Solutions™ sur notre site web sous la rubrique Customer Care.



Start up

Mise en service
Allongement de la garantie



Qualification

Formation
Assistance produits



Prevention

Maintenance
Inspection



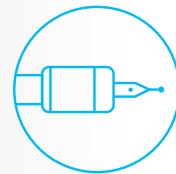
Service

Service après-vente
Conseil client
Hotline d'assistance



Digital Solutions

Service à distance
Service de surveillance
Surveillance de la production



Material

Pièces de rechange
Pièces d'échange
Accessoires



Rebuild

Révision de machine
Révision d'unités



Retrofit

Transformations
Modernisations

CARACTÉRISTIQUES TECHNIQUES, DIMENSIONS

AXES MÉCANIQUES

Nombre total d'axes	5
Entraînement X, Y, Z	Entraînement linéaire
Axe X	500 mm
Axe Y	350 mm
Axe Z	700 mm
Vitesse rapide X, Y, Z	max. 50 m/min
Entraînement C	Torque
Axe C (plage de pivotement)	± 200°
Vitesse de déplacement	max. 20 tr/min
Entraînement A	Torque
Vitesse de rotation axe A	750 tr/min
Résolution linéaire	0,0001 mm
Résolution radiale	0,0001°

ENTRAÎNEMENT DE LA BROCHE PORTE-MEULE

Broche à courroie à deux têtes de broche (standard)

Diamètre de meule max.	254 mm
Diamètre de broche	100 mm
Système de serrage	HSK 50
Puissance maximale	30 kW
Vitesse de la broche porte-meule	0–7.800 tr/min

Broche motorisée pour utilisation avec le changeur de meules (en option)

Système de serrage	HSK 50
Puissance maximale	33 kW
Vitesse de la broche porte-meule	0–10.500 tr/min

Broche motorisée avec 24 000 tr/min (option, sur demande uniquement)

Système de serrage	HSK 50
Puissance maximale	26 kW
Vitesse de la broche porte-meule	0–24.000 tr/min

AUTRES

Portique	Fonte minérale
Poids total	env. 6.300 kg
Puissance connectée	35 kVA

DONNÉES RELATIVES AUX OUTILS¹⁾

Dispositif de fixation d'outil	ISO 50
Diamètre min./max. de la pièce à usiner	3 mm / 315 mm
Longueur max. pièce ²⁾	
Contournage / rectification de face	420 mm / 390 mm
Poids max. de la pièce à usiner	50 kg

OPTIONS

Options d'automatisation

Robot chargeur ; robot chargeur 25 ; chargeur Top ; changeur d'électrodes/de meules 4/8 blocs ; changeur d'électrodes/de meules 12/24 blocs

Logiciel / Options d'efficacité

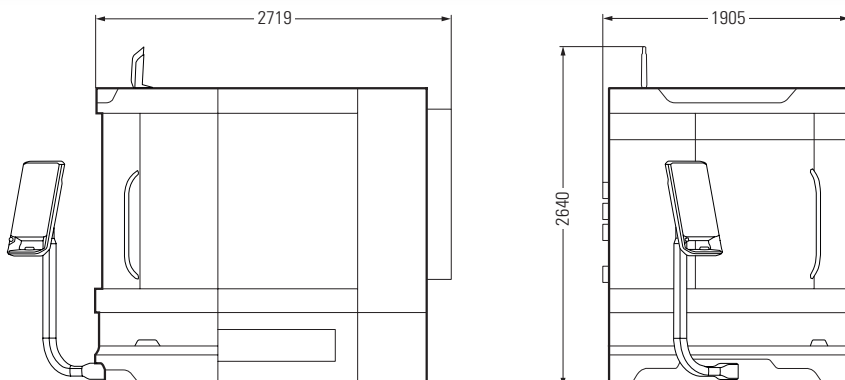
« Sketcher » ; « Feedrate Optimizer » ; « Quality Assurance », etc.

Installation d'arrosage

Sur demande – plusieurs variantes possibles

Options supplémentaires

Banc supérieur d'automatisation ; dresseur de meules ; porte-pierre à affûter ; mesure automatique des meules ; mesure électrique automatique de la référence machine ; système de mesure intégré IMS ; etc.



HELITRONIC VISION DIAMOND 400 L

Dimensions en mm. En présence d'options, d'accessoires ou de portes en position ouverte, la machine peut être plus grande. Sous réserve de modifications nécessaires au perfectionnement technique ou d'erreurs. Ces indications sont données sous toutes réserves.

¹⁾ Les dimensions maximales de l'outil dépendent du type et de la géométrie de l'outil ainsi que du type d'usinage.

²⁾ A partir d'un diamètre de cône théorique du porte-pièce.

CREATING TOOL PERFORMANCE

Nous sommes des fournisseurs de technologie et de services axés sur le marché et actifs dans le monde entier ainsi que des partenaires de systèmes et de solutions pour l'ensemble de l'usinage des outils. Notre gamme de prestations sert de base aux solutions d'usinage innovantes pour presque tous les types d'outils et matériaux courants sur le marché, lorsqu'il s'agit de valeur ajoutée élevée en matière de qualité, de précision, de durée de service et de productivité.



AFFÛTAGE

Rectification d'outils et de pièces symétriques en rotation ainsi que de plaquettes amovibles

Machines	Utilisation Matériaux	Dimensions outil ¹⁾ Longueur ^{2)/} diamètre max.
HELITRONIC G 200	P R HSS HM C/K	235 mm / Ø 1 – 125 mm
HELITRONIC MINI PLUS	P R HSS HM C/K CBN	255 mm / Ø 1 – 100 mm
HELITRONIC RAPTOR	P R HSS HM C/K CBN	280 mm / Ø 3 – 320 mm
HELITRONIC POWER 400	P R HSS HM C/K CBN	520 mm / Ø 3 – 315 mm
HELITRONIC VISION 400 L	P R HSS HM C/K CBN	420 mm / Ø 3 – 315 mm
HELITRONIC MICRO	P R HSS HM C/K CBN R HSS HM C/K CBN	220 mm / Ø 0,1 – 12,7 mm 220 mm / Ø 3 – 12,7 mm

Machines	Utilisation Matériaux	Plaquette amovible ¹⁾ Cercle inscrit/circonscrit
COMPACT LINE	P R HSS HM C/K CBN PCD	Ø 3 mm / Ø 50 mm



ÉROSION

Érosion et affûtage d'outils symétriques en rotation

Machines	Utilisation Matériaux	Dimensions outil ¹⁾ Longueur ^{2)/} diamètre max.
HELITRONIC DIAMOND EVOLUTION	P R HSS HM C/K CBN PCD	185/255 mm / Ø 1 – 165 mm
HELITRONIC RAPTOR DIAMOND	P R HSS HM C/K CBN PCD	270 mm / Ø 3 – 400 mm
HELITRONIC POWER DIAMOND 400	P R HSS HM C/K CBN PCD	520 mm / Ø 3 – 380 mm
HELITRONIC VISION DIAMOND 400 L	P R HSS HM C/K CBN PCD	420 mm / Ø 3 – 315 mm



LASER

Production d'outils par laser

Machines	Utilisation Matériaux
VISION LASER	P HM PCD CVD-D MKD/ND



MESURE

Mesure sans contact d'outils, de pièces et de meules

Machines	Utilisation Valeur E1	Dimensions outil ¹⁾ Longueur ^{2)/} diamètre max.
HELICHECK ADVANCED	M (1,8 + L/300) µm	420 mm / Ø 1 – 320 mm
HELICHECK PRO	M (1,2 + L/300) µm	300 mm / Ø 1 – 200 mm
HELICHECK PRO LONG	M (1,2 + L/300) µm	730 mm / Ø 1 – 200 mm
HELICHECK PLUS	M (1,2 + L/300) µm	300 mm / Ø 0,1 – 200 mm
HELICHECK PLUS LONG	M (1,2 + L/300) µm	730 mm / Ø 0,1 – 200 mm
HELICHECK NANO	M (1,2 + L/300) µm	120 mm / Ø 0,1 – 16 mm
HELICHECK 3D	M (1,8 + L/300) µm	420 mm / Ø 3 – 80 mm



AUTOMATISATION

Des solutions complètes pour la production d'outils: Des systèmes de chargement intégrés dans la zone de travail de la machine, grâce aux chargeurs robotisés et la nouvelle solution ATP «Automated Tool Production», notre solution innovante pour la mise en réseau des machines d'affûtage, d'érosion et de mesure WALTER.



LOGICIELS

L'intelligence de l'usinage et de la mesure d'outils pour la production et le réaffûtage



CUSTOMER CARE

Une offre complète de services et de prestations

¹⁾ Les dimensions maximales de l'outil dépendent du type et de la géométrie de l'outil ainsi que du type d'usinage.

²⁾ A partir d'un diamètre de cône théorique du porte-pièce.

Utilisation : P Production R Réaffûtage M Mesure

Matériaux : HSS High speed steel TC Tungsten carbide C/C Cermet/ceramics CBN Cubic boron nitride PCD Polycrystalline diamond

CVD-D Chemical vapour deposition MCD/ND Monocrystalline diamond/natural diamond

WALTER MASCHINENBAU GMBH

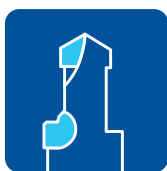
Depuis 1953, WALTER produit des affûteuses d'outils. Aujourd'hui, la gamme de produits est complétée de machines d'érosion d'outils et de machines de mesure CNC entièrement automatiques de la série HELICHECK, pour la mesure intégrale, sans contact, d'outils et de pièces de production.

Depuis des dizaines d'années déjà, nos clients savent apprécier notre orientation client et notre réseau de distribution et de service après-vente présent dans le monde entier avec ses propres filiales et son propre personnel.

Walter Maschinenbau GmbH est une entreprise de UNITED GRINDING Group. Avec EWAG, nous nous considérons comme fournisseurs de systèmes et de solutions pour l'usinage complet d'outils et pouvons proposer une vaste gamme de produits incluant l'affûtage, l'érosion, l'usinage laser, la mesure et les logiciels.



Grinding



Eroding



Laser



Measuring



Automation



Software



Customer Care



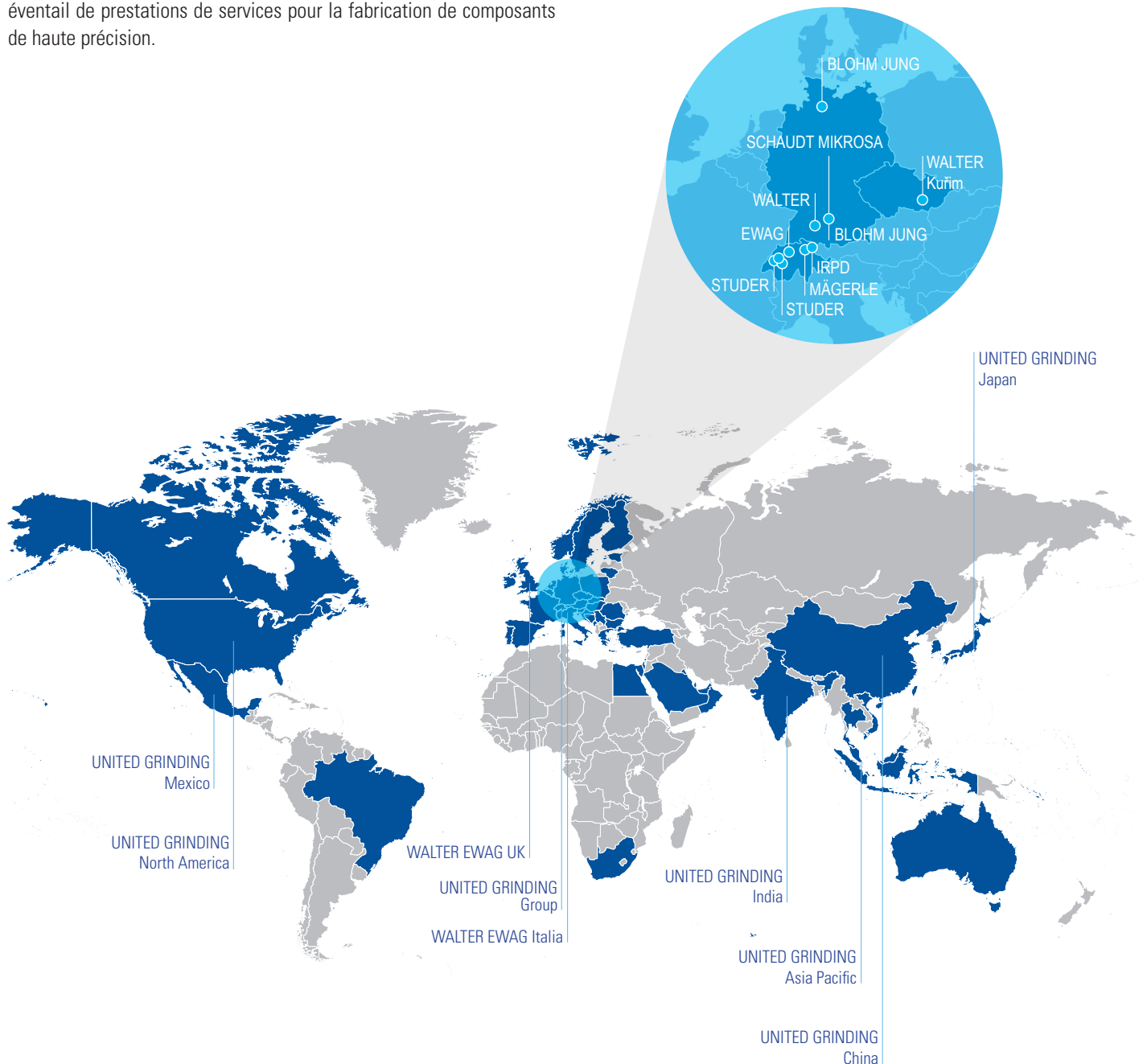
À PROPOS DE NOUS

UNITED GRINDING GROUP

UNITED GRINDING Group est l'un des principaux fabricants mondiaux de rectifieuses, de machines à érosion, de machines laser, de machines de mesure ainsi que de machines-outils pour la fabrication additive. Environ 2 300 employés répartis sur plus de 20 sites de production, de service après-vente et de distribution permettent au groupe de se positionner au plus près de ses clients pour une efficacité maximale.

Avec les marques MÄGERLE, BLOHM, JUNG, STUDER, SCHAUDT, MIKROSA, WALTER, EWAG et IRPD, ainsi que les centres de compétences en Amérique et en Asie, UNITED GRINDING offre un vaste savoir en matière d'applications, un grand portefeuille de produits et un éventail de prestations de services pour la fabrication de composants de haute précision.

« Nous voulons accroître le succès de nos clients – UNITED FOR YOUR SUCCESS »





Walter Maschinenbau GmbH
Jopestr. 5 · 72072 Tübingen, Germany
Tel. +49 7071 9393-0
info@walter-machines.com

Vous trouverez nos coordonnées de
contacts partout dans le monde sur
walter-machines.com

